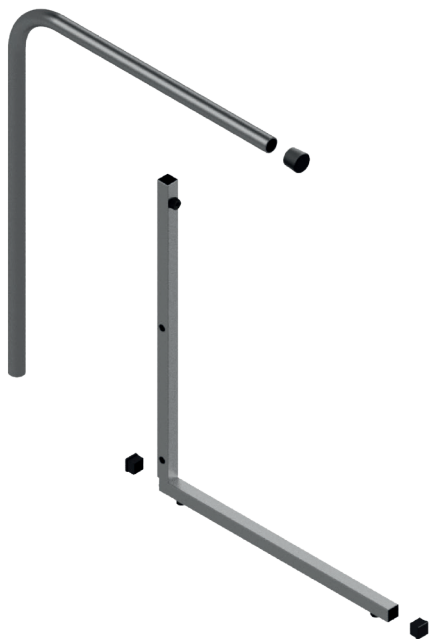


КОМПЛЕКТАЦИЯ СТОЛА COMPLETE SET OF THE TABLE / ҮСТЕЛ ЖАБДЫҚ / КОМПЛЕКТАЦІЯ СТОЛУ

 <p>1 СТОЙКА 2 шт Support/Тірек/Стойка</p>	 <p>СТОЛЕШНИЦА 1 шт Tabletop/Үстелдің үстіңгі тақтайы/Стільниця</p>	 <p>КОЛЕСО 4 шт Caster/Доңғалақ/Колесо</p>	 <p>ЗАГЛУШКА 4 шт Cap/Бітеуіш/Заглушка</p>	 <p>ЗАГЛУШКА 2 шт Cap/Бітеуіш/Заглушка</p>
 <p>2 СТОЙКА 2 шт Support/Тірек/Стойка</p>	 <p>КЛИПСА 4 шт Clip/Клипса/Кліпса</p>	 <p>КЛЮЧ 1 шт Spanner/Кілт/Ключ</p>	 <p>ГАЙКА 4 шт Screw/Жаңғақ/Гайка</p>	 <p>ФИКСАТОР 2 шт Retainer/Фиксатор/ Фіксатор</p>
 <p>ПЕРЕМЫЧКА 2 шт Connector/Секіргіш/ Перемичка</p>	 <p>САМОРЕЗ 4x20 4 шт Self-tapping screw/ Саморез/Саморіз</p>			

ИНСТРУКЦИЯ ПО СБОРКЕ / ASSEMBLY INSTRUCTIONS / ЖИНАУ НҰСҚАУЛАРЫ / ІНСТРУКЦІЯ ПО ЗБІРЦІ

1



2

СОБРАТЬ СТОЛИК ПО СХЕМЕ
Assemble the table according to the scheme/
Кестені схема бойынша жинаңыз/
Зібрати столик за схемою



3

К СТОЛЕШНИЦЕ ПРИКРЕПИТЬ КЛИПСЫ
С ПОМОЩЬЮ САМОРЕЗОВ.
Attach the clips to the tabletop using self-tapping screws/
К столешнице бекіту clips көмегімен саморезов/
До стільниці прикріпити кліпси за допомогою саморізів



brabix.info



EAC

BRABIX®

СТОЛ BRABIX CD-013

TABLE / ҮСТЕЛ / СТИЛ

ПОЗДРАВЛЯЕМ ВАС С ПРИОБРЕТЕНИЕМ СТОЛА МАРКИ BRABIX!

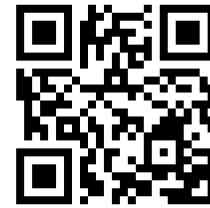


EN Congratulations on your purchase of a BRABIX table!

KZ BRABIX үстелін сатып алуыңызбен құттықтаймыз!

UA Вітаємо вас із придбанням столу марки BRABIX!

brabix.info



RU/UY

РЕКОМЕНДАЦИИ ПО ЭКСПЛУАТАЦИИ

При сборке строго соблюдайте порядок, указанный на обороте.

Убедитесь, что все детали надежно закреплены, чтобы обеспечить безопасное обращение со столом.

Не вставляйте ногами на столешницу, это может привести к падению и получению травмы.

Максимальная нагрузка на столешницу до 20 кг.

Протирайте влажной тканью, смоченной в умеренном растворе моющего средства. Для трудновыводимых пятен используйте специальные пятновыводители в соответствии с инструкцией их производителя.

Возможен неприятный запах. Запах не токсичен и выветривается в течение 2 дней эксплуатации.

СРОК ГАРАНТИИ 12 МЕСЯЦЕВ.

Гарантийные обязательства действительны только при условии надлежащего использования и хранения товара покупателем. Основанием для гарантии является документ, подтверждающий покупку товара (товарный и кассовый чек, накладная и т.п.). При обнаружении дефектов производственного характера в течение гарантийного срока следует обратиться по месту приобретения изделия. Производитель оставляет за собой право вносить изменения в конструкцию, комплектацию или технологию изготовления, не ухудшающие качество изделия, без предварительного уведомления.

ГАРАНТИЯ НЕ РАСПРОСТРАНЯЕТСЯ В СЛУЧАЕ:

- Наличия явных следов механических повреждений (удар, падение, порез и т.п.)
- Неправильного использования изделия, или его использования не по назначению, или в условиях, не предусмотренных производителем.

EN

RECOMMENDATIONS FOR USE

When assembling, strictly follow the order indicated on the back.

Make sure all parts are securely fastened to ensure safe handling of the table.

Do not put your feet on the table top, as this may cause you to fall and cause injury.

The maximum load on the tabletop is up to 20 kg.

Wipe with a damp cloth dampened with a mild detergent solution. For stubborn stains, use special stain removers according to the manufacturer's instructions.

An unpleasant odor is possible. The smell is non-toxic and disappears within 2 days of operation.

THE WARRANTY PERIOD IS 12 MONTHS.

Warranty obligations are valid only under the condition of proper use and storage of the goods by the buyer. The basis for the guarantee is a document confirming the purchase of the goods (sales and cash receipt, invoice, etc.). If manufacturing defects are found during the warranty period, contact the place of purchase of the product. The manufacturer reserves the right to make changes to the design, configuration or manufacturing technology that do not impair the quality of the product, without prior notice.

THE WARRANTY WILL NOT APPLY IN CASE OF:

- The presence of obvious signs of mechanical damage (shock, fall, cut, etc.)
- Misuse of the product, or use of the product for purposes other than those intended, or in conditions not intended by the manufacturer.

KZ

ПАЙДАЛАНУ ҮШІН ҰСЫНЫСТАР

Құрастыру кезінде артқы жағында көрсетілген тәртіпті қатаң сақтаңыз.

Үстелді қауіпсіз ұстау үшін барлық бөліктердің мықтап бекітілгеніне көз жеткізіңіз.

Аяғыңызды үстелдің үстіне қоймаңыз, себебі бұл құлап, жарақат алуыңыз мүмкін.

Үстелдегі максималды жүктеме 20 кг-ға дейін.

Жұмсақ жуғыш зат ертіңдісімен суланған өндіріс технологиясына өнімнің сапасын нашарлатпайтын өзгерістер енгізу құқығын өзіне қалдырады.

Жағымсыз иіс болуы мүмкін. Иісі улы емес және жұмыс істегеннен кейін 2 күн ішінде жоғалады.

КЕПІЛДІК МЕРЗІМІ 12 АЙ.

Кепілдік міндеттемелері тек сатып алушы тауарды дұрыс пайдаланған және сақтаған жағдайда ғана жарамды. Кепілдік беруге негіз болып тауарды сатып алуы растайтын құжат (сату-кассалық чек, шот-фактура және т.б.) табылады. Кепілдік мерзімі ішінде өндірістік ақаулар табылса, өнімді алдын ала ескертусіз дизайнға, қаптамаға немесе өндіріс технологиясына өнімнің сапасын нашарлатпайтын өзгерістер енгізу құқығын өзіне қалдырады.

КЕПІЛДІК КЕЛЕСІ ЖАҒДАЙЛАРДА ҚОЛДАНЫЛМАЙДЫ:

- Механикалық зақымданудың айқын белгілерінің болуы (соққы, құлау, кесу және т.б.)
- Өнімді дұрыс қолданбау немесе өнімді тағайындаудан басқа мақсаттарда немесе өндіріс көздемеген жағдайларда пайдалану.

UA

РЕКОМЕНДАЦІЇ З ЕКСПЛУАТАЦІЇ

При складанні суворо дотримуйтесь порядку, вказаного на обороті.

Переконайтеся, що всі деталі надійно закріплені для забезпечення безпечного поводження зі столом.

Не вставляйте ногами на стільницю, це може призвести до падіння та травмування.

Максимальне навантаження на стіл до 20 кг.

Протирайте вологою тканиною, змоченою у помірному розчині миючого засобу. Для важких плям використовуйте спеціальні засоби для виведення плям відповідно до інструкції їх виробника.

Можливий неприємний запах. Запах нетоксичний та вивітрюється протягом 2 днів експлуатації.

ТЕРМІН ГАРАНТІЇ – 12 МІСЯЦІВ.

Гарантіїні зобов'язання дійсні лише за умови належного використання та зберігання товару покупцем. Підставою для гарантії є документ, що підтверджує покупку товару (товарний та касовий чек, накладна тощо). У разі виявлення дефектів виробничого характеру протягом гарантіїного терміну слід звернутися за місцем придбання виробу. Виробник залишає за собою право вносити зміни до конструкції, комплектації або технології виготовлення, що не погіршують якість виробу, без попереднього повідомлення.

ГАРАНТІЯ НЕ ПОШИРИТЬСЯ У РАЗІ:

- Наявність явних слідів механічних пошкоджень (удар, падіння, поріз тощо)
- Неправильне використання виробу або його використання не за призначенням або в умовах, не передбачених виробником