

ПОРЯДОК ЗАМЕНЫ ФЛАКОНА

1. Выключите дозатор для этого поверните зубчатое колесо - регулятор дозы в положение «ВЫКЛ». (рис.1)
2. При помощи ключа откройте защитную крышку и достаньте использованный флакон, затем вставьте в дозатор полный флакон, закройте защитную крышку на замок. (рис.5)
3. Включите дозатор поворотом зубчатого колеса-регулятора дозы (6). Установите максимальное положение подачи рабочего раствора, повернув регулятор дозы (6) по часовой стрелке до упора. Поднесите ладонь руки к сенсору дозатора (5) три-пять раз (рис. 6) для заполнения насосной системы до появления первой порции раствора из отверстия (4).
4. Установите необходимую дозу подачи рабочего раствора
5. Дозатор готов к работе. (рис.6)

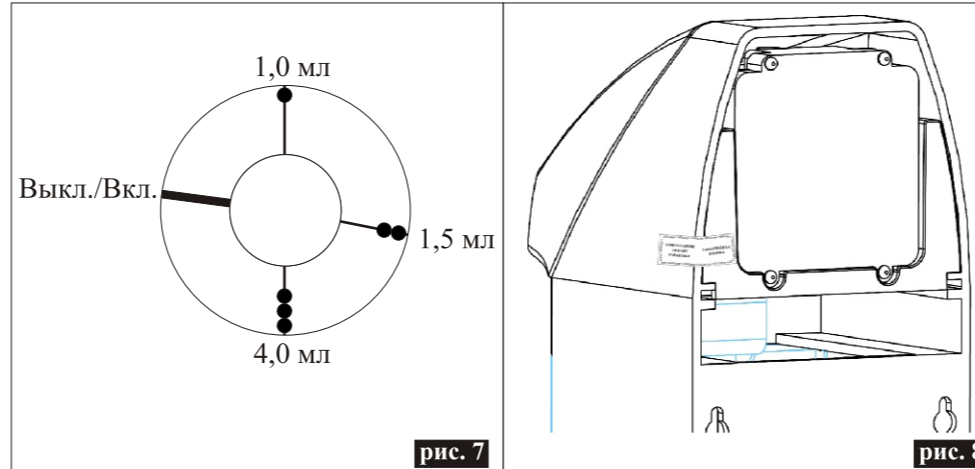
НЕИСПРАВНОСТИ И ПОРЯДОК ИХ УСТРАНЕНИЯ

НЕИСПРАВНОСТЬ	ПРИЧИНА	ПОРЯДОК УСТРАНЕНИЯ
При подносе руки к сенсору (5) из отверстия (4) не выдается жидкое мыло или антисептик (при этом слышен звук работы насоса и видно как мигает индикатор зарядки элементов питания (3))	Во флаконе закончилось жидкое мыло или антисептик	Заменить пустой флакон на полный
	Не наполнена насосная система	См. пункт 3. ПОРЯДОК ЗАМЕНЫ ФЛАКОНА
При подносе ладони руки к сенсору (5) из отверстия (4) не выдается жидкое мыло или антисептик (при этом не слышен звук работы насоса и не видно как мигает индикатор зарядки элементов питания (3))	Загрязнен или закрыт посторонним предметом сенсор (5)	Протереть, убрать посторонний предмет на сенсоре (5)
	Разрядились элементы питания	Снять дозатор, открыть крышку блока питания (8), заменить разряженные элементы питания, закрыть крышку блока питания (8), установить дозатор на прежнее место
Постоянно мигает индикатор зарядки элементов питания (3)	Разрядились элементы питания	Снять дозатор, открыть крышку блока питания (8), заменить разряженные элементы питания, закрыть крышку блока питания (8), установить дозатор на прежнее место

НЕ ДОПУСКАЕТСЯ:

- погружать дозатор в жидкости, стерилизовать в автоклаве,
- самостоятельно разбирать дозатор, равно как повреждать пломбовую наклейку (рис.8),
- с силой перекручивать регулятор дозы,
- заклеивать сенсор (5) посторонними предметами,
- ронять дозатор и наносить механические повреждения,
- использовать в дозаторе средства не предназначенные для мытья и гигиены рук

5



ТЕХНИЧЕСКОЕ ОБСЛУЖИВАНИЕ

Очищайте поверхности дозатора ветошью смоченной в моющем растворе. Для дезинфекции дозатора применяются препараты, разрешенные для дезинфекции изделий медицинского назначения.



Не пользуйтесь абразивными и содержащими хлор очистителями.

ГАРАНТИЯ ИЗГОТОВИТЕЛЯ

1. Гарантийный срок эксплуатации дозатор сенсорный **МИД-04** – 12 месяцев от даты реализации.

ГАРАНТИЙНЫМ СЛУЧАЕМ НЕ ЯВЛЯЕТСЯ:

1. Приведение в негодность дозатора по причине нарушений эксплуатации и технического обслуживания.
2. Наличие механических повреждений, нарушение целостности пломбовой наклейки (рис.8).

СВИДЕТЕЛЬСТВО О ПРИЕМКЕ

Дозатор сенсорный **МИД-04** соответствует техническим условиям ТУ ВУ 690777163.004-2012 и признан годным к эксплуатации.

Штамп ОТК

Серийный номер

Дата изготовления

АДРЕС ПРОИЗВОДСТВА
РЕСПУБЛИКА БЕЛАРУСЬ,
222720, МИНСКАЯ ОБЛАСТЬ,
г. ДЗЕРЖИНСК, УЛ. ФОМИНЫХ, 56/2-1
 тел./факс +375 17 262 13 30, +375 17 288 43 60

6



ОБЩЕСТВО С ОГРАНИЧЕННОЙ ОТВЕТСТВЕННОСТЬЮ

МИДГРУП
 www.mid.by e-mail.info@mid.by

ПАСПОРТ

ДОЗАТОР СЕНСОРНЫЙ **МИД-04**



Дозатор сенсорный “МИД-04” предназначен для безупречной гигиенической и хирургической обработки рук персонала.

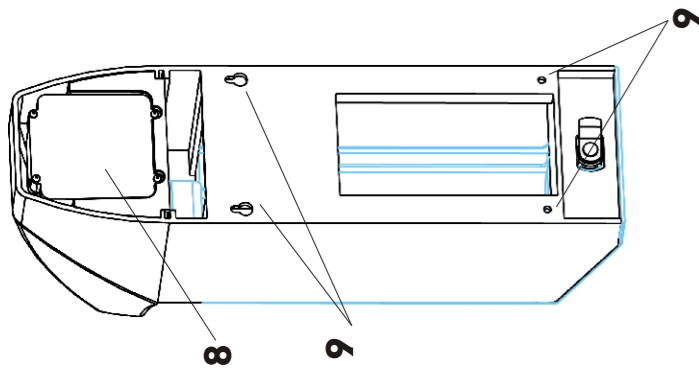
Применяется для подачи мелких порций (0,8 - 4,0 мл) жидкого мыла или антисептика, расфасованных в флаконы объемом не более 1л.

Дозатор сенсорный “МИД-04” применяется в:

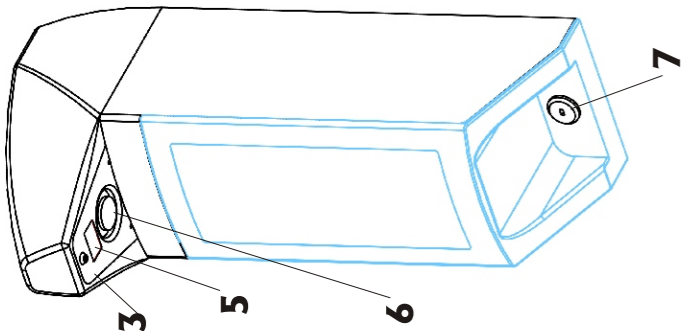
- лечебно - профилактических учреждениях, роддомах,
- предприятиях пищевой и перерабатывающей промышленности,
- организациях общественного питания,
- учреждениях социального обеспечения (дома престарелых, инвалидов и др.)
- детских дошкольных и школьных учреждениях,
- местах общего пользования и др.

Дозатор сенсорный “МИД-04” создает удобство пользования, снижает расход моющих или антисептических средств, а также обеспечивает соблюдение высоких санитарно-гигиенических требований.

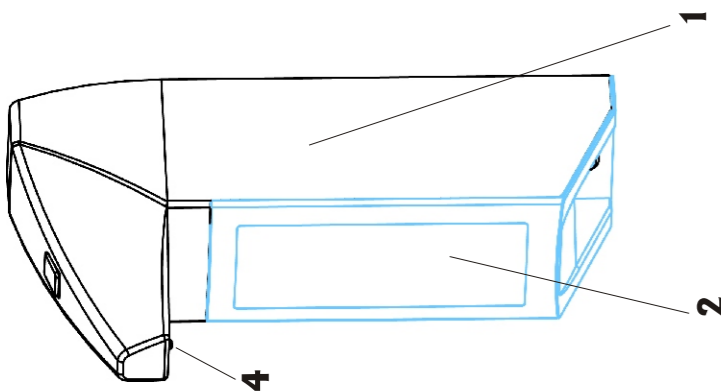
1



8. крышка блока питания
9. отверстия для крепления дозатора к стене



4. отверстие выхода жидкого мыла, антисептика
5. сенсор
6. регулятор дозы с включателем
7. металлический замок



1. корпус дозатора
2. защитная крышка
3. индикатор зарядки элементов питания

ТЕХНИЧЕСКИЕ ТРЕБОВАНИЯ:

- | | |
|------------------------|--------------------------------|
| 1. Привод устройства: | электрический |
| 2. Тип дозатора: | сенсорный (бесконтактный) |
| 3. Питание: | 4 x батарейки типа АА по 1,5 В |
| 4. Масса устройства: | не более 0,61 кг |
| 5. Габаритные размеры: | не более 175x98x330 |
| 6. Производительность: | от 0,8 до 4,0 мл |
| 7. Регулировка дозы: | плавная |

КОМПЛЕКТНОСТЬ

- | | |
|----------------------------------|-------|
| 1. Дозатор сенсорный “МИД-04” | 1 шт. |
| 2. Паспорт | 1 шт. |
| 3. Ключ от замка | 2 шт. |
| 4. Шуруп 3,0x30 | 4 шт. |
| 5. Дюбель 6,0x30 | 4 шт. |
| 6. Коробка картонная упаковочная | 1 шт. |

ПОДГОТОВКА К РАБОТЕ

1. Распакуйте дозатор, проверьте комплектность.
2. Убедитесь, что регулятор дозы находится в положении «ВЫКЛ». (рис.1)
3. Откройте крышку блока питания, открутив шурупы. Вставьте элементы питания, в соответствии с обозначениями «плюс/минус», закройте крышку, закрутите шурупы. (рис.2)
4. Закрепите дозатор на стене при помощи входящих в комплект шурупов. (рис.3)



Перед установкой дозатора обратите внимание на следующее:

- дозатор рекомендуется установить над раковиной или поддоном;
- под дозатором должно быть свободное пространство не менее 25 см для замены флакона;
- над дозатором должно быть свободное пространство не менее 3 см для снятия дозатора со стены;
- высота подвеса дозатора 130-135 см от пола до верха корпуса.

5. При помощи ключа откройте защитную крышку и вставьте в дозатор флакон с жидким мылом либо антисептиком. Затем закройте защитную крышку на замок. (рис.4-5)

6. Включите дозатор поворотом зубчатого колеса-регулятора дозы (6). Установите максимальное положение подачи рабочего раствора, повернув регулятор дозы (6) по часовой стрелке до упора. Поднесите ладонь руки к сенсору дозатора (5) три-пять раз (рис. 6) для заполнения насосной системы до появления первой порции раствора из отверстия (4).

7. Установите необходимую дозировку подачи рабочего раствора. Доза регулируется в диапазоне от 0,8 до 4,0 мл (рис. 7) поворотом регулятора дозы по часовой стрелке.

8. Дозатор готов к работе.



Во время работы дозатора слышен звук работы насоса, и мигает индикатор зарядки элементов питания

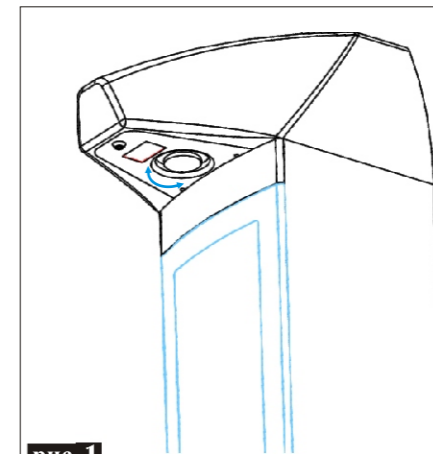


рис. 1

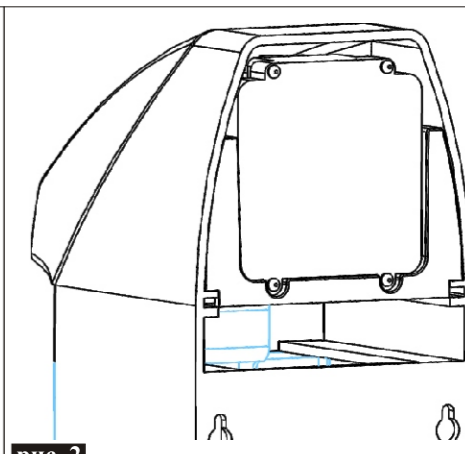


рис. 2

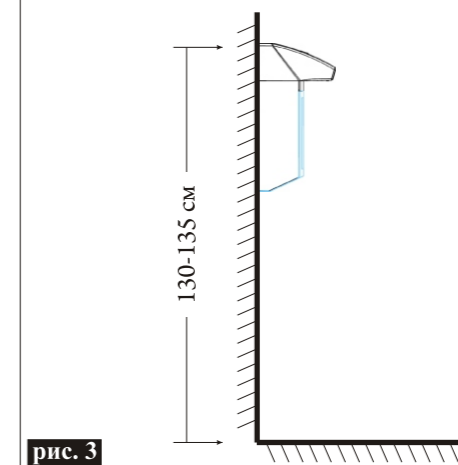


рис. 3

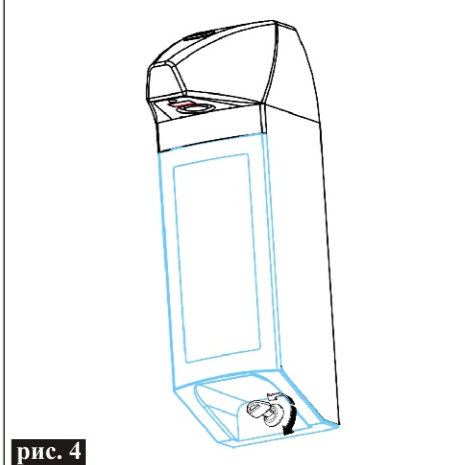


рис. 4

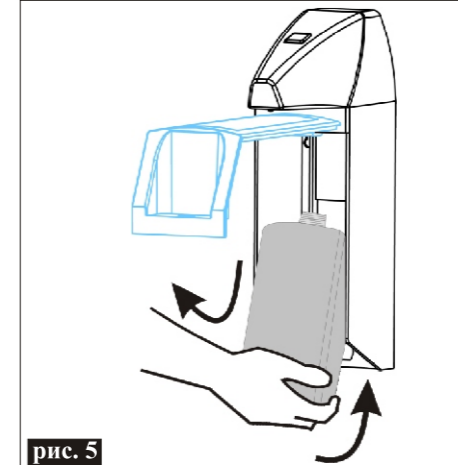


рис. 5

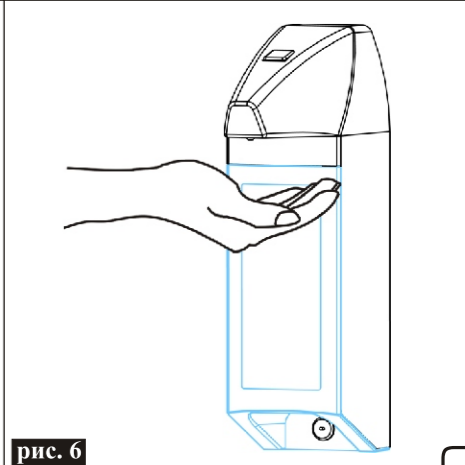


рис. 6

2

3

4