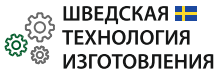




ШТОРА РУЛОННАЯ

BRABIX®

ШТОРА РУЛОННАЯ



ШВЕДСКАЯ  
ТЕХНОЛОГИЯ  
ИЗГОТОВЛЕНИЯ



ПРОСТАЯ СБОРКА  
И МОНТАЖ



ГАРАНТИЯ КАЧЕСТВА  
устойчивы к загрязнениям,  
не выцветают,  
легко чистятся



БЕЗОПАСНОСТЬ  
ткани не вызывают  
аллергию

СДЕЛАНО В РОССИИ

# ШТОРА РУЛОННАЯ СВЕТОПРОНИЦАЕМАЯ

## Светозащита:

55-85 %  
Жарықтан қорғау: 55-85%

## Ширина:

Размер на этикетке равен ширине  
полотна ткани. Полный размер  
шторы = ширина ткани + 3,5 см  
Заттаңбадағы өлшем мата төсемінің  
еніне тең. Толық өлшем перделер =  
матаның ені + 3,5 см

## Высота:

Высота шторы = 175 см +-2%  
Биіктігі = 175см+-2%

## Состав:

Ткань 100% полиэстер  
Құрамы: мата 100% полиэстер

## Применение:

Защита от солнца, современное  
решение декора окна  
Қолданылуы: күннен қорғау, терезенің  
декор шешімі

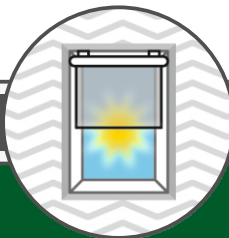
## Гарантия:

1 год / Кепілдік: 1 жыл

## Срок службы:

5 лет / Қызмет мерзімі: 5 жыл

СВЕТОПРОНИЦАЕМАЯ



СВЕТОПРОНИЦАЕМАЯ

Вопросы по качеству направлять:  
ООО "Офис-импэкс" (дистрибьютор),  
394026, Россия, г. Воронеж, ул. 45  
Стрелковой Дивизии, 261а.

**RU/BY.** Предназначена для  
использования в общественных и  
жилых помещениях. Особых  
условий хранения и  
транспортировки не требует.  
Безопасна при использовании по  
назначению.

**KZ.** Тұрғын және қоғамдық  
үй-жайларда пайдалану үшін  
арналған. Ерекже сақтау және  
тасымалдау ережелерін талап  
етпейді. Мақсаты бойынша  
пайдалану кезінде қауіпсіз.

**RU/BY/KZ.** Производитель/Өндіруші:  
ООО "Маркисол", Россия/Ресей,  
Калининградская область, город  
Славск, ул. Новая 8.



brabix.info

**Уход:** Штору можно протирать  
слегка влажной тряпкой, не  
затирая

Күтім: Шторды сәл дымқыл шуберекпен  
сүртуге болады

\*Возможен монтаж непосредственно  
на открывающуюся створку окна без  
сверления (при ширине до 120 см  
включительно). Инструкция  
и комплектующие прилагаются.

\*Терезенің ашылатын жармасына  
бұрғылаусыз тікелей монтаждалуы  
мүмкін (ені 120 см дейін қоса  
алғанда). Нұсқаулық және  
жинақтаушылар қоса беріледі.

brabix.info



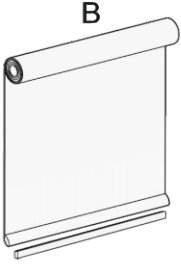




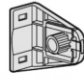


EAC

PET

TP

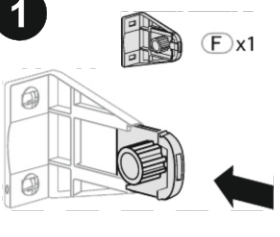
TU 9693-001-59175249-2016

# МИНИРОЛЛ

							
x1	x1	x1	x2	x2	x2	x2	x1

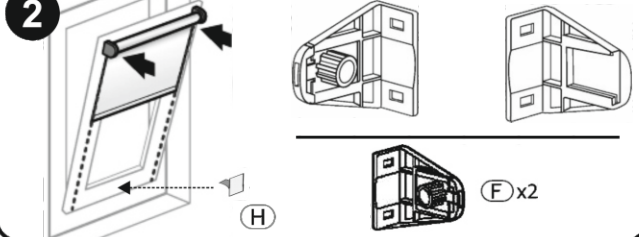
## Монтаж на открывающуюся створку окна:

**1**



F x1

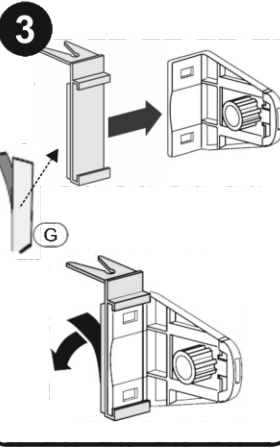
**2**



H

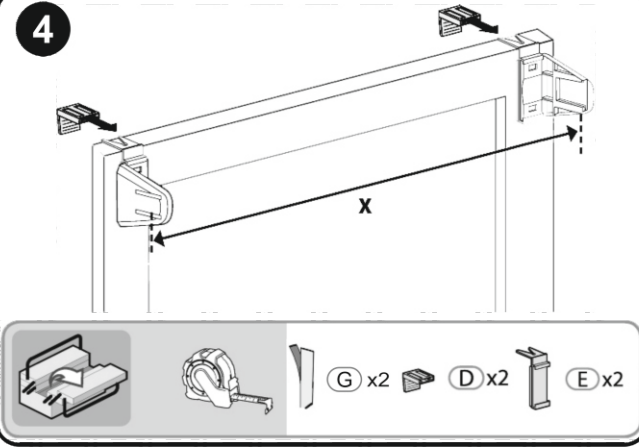
F x2

**3**



G

**4**

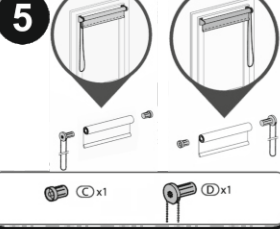


D x2

E x2

G x2

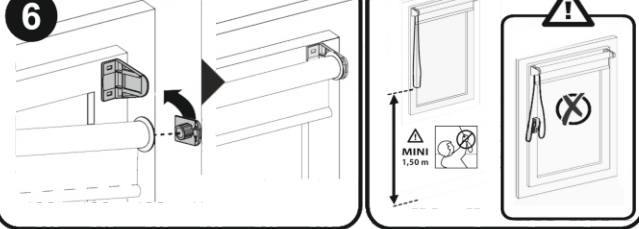
**5**



C x1

D x1

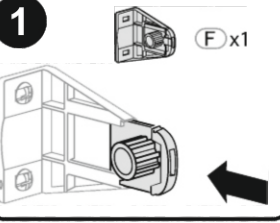
**6**



MINI 1,50 m

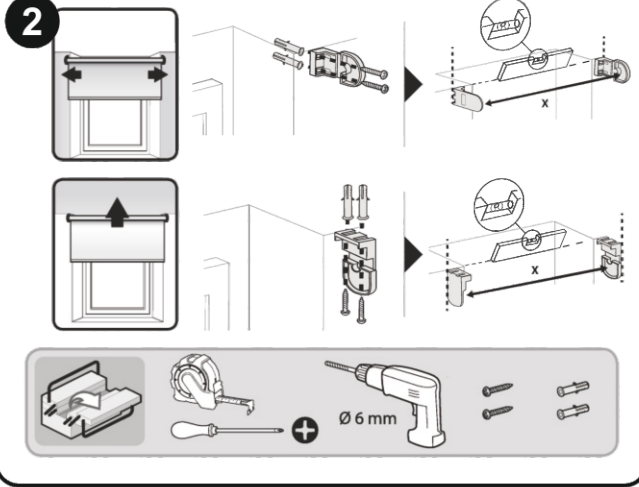
## Монтаж на глухую створку окна, в проем окна, на потолок:

**1**



F x1

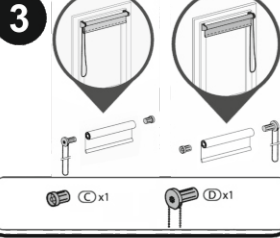
**2**



D x2

E x2


**3**



C x1


D x1

**4**

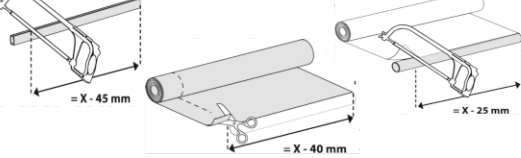


MINI 1,50 m

**Крепление на створку окна**



## Вы можете изменить размер самостоятельно:



= X - 45 mm

= X - 40 mm

= X - 25 mm

A x1

## Внимание:

Не допускайте полного разматывания шторы!  
Во избежании отрыва - оставляйте не менее одного оборота ткани на трубе.

Петли на цепочке могут привести к удушению детей.  
Чтобы избежать удушения и запутывания, держите цепочку в недоступном для детей месте.  
Отодвиньте детские кровати и мебель подальше от цепочки рулонной шторы. Не связывайте цепочку. Убедитесь, что цепочка не перекручена и не создает петлю.