

Гарантийный талон

ГАРАНТИЯ ПРЕДОСТАВЛЯЕТСЯ на стальной каркас кресла, комплектующие и обивочные материалы. Срок гарантии составляет: на стальной каркас - пожизненная, на комплектующие - 1 год, на обивочные материалы:

- 3 года: ткань-сетка (сетка мягкая); сетка (сетка мелкая высокопрочная); сетчатая ткань (X2); сетчатая ткань, армированная арамидным волокном; ткань-сетка обивочная; износостойкий материал NewLeather (аналог натуральной кожи); натуральная кожа высшего качества выделки (класс LE); экокожа (Россия) - 820, 821, 822, 823, Белый Лебедь; экокожа «BENT»;
- 1 год: искусственная кожа; мебельная обивочная ткань; экокожа - 920, 921, Черный Аллигатор; искусственная кожа с тиснением «DOLLARO».

Этим талоном ООО «Компания «МЕТТА» подтверждает исправность данного изделия и берет на себя обязательства обеспечить бесплатное устранение всех неисправностей, возникших по вине изготовителей при соблюдении условий гарантии.

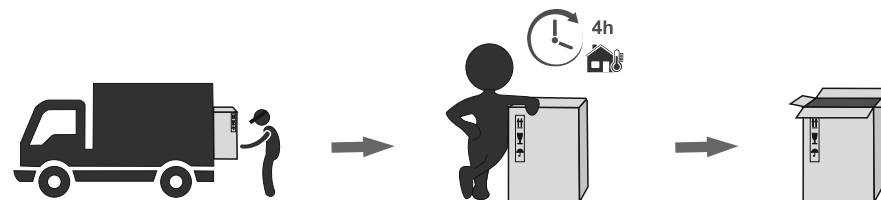
УСЛОВИЯ ГАРАНТИИ:

1. В гарантийном талоне должно быть указано наименование модели, серийный номер, дата продажи, адрес и печать фирмы, продавшей изделие.
 2. Не подлежит гарантийному ремонту изделие с дефектами, возникшими вследствие несоблюдения правил эксплуатации изделия, ремонта или внесения конструктивных изменений неуполномоченными лицами, а также иных причин находящихся вне контроля производителя.
 3. Не подлежит гарантийному ремонту изделие при наличии механических повреждений, следов термо и химических воздействий.
- При наступлении гарантийного случая изделие с заводским браком подлежит гарантийному ремонту. Если ремонт невозможен, то при предъявлении экспертного заключения продавец производит обмен изделия с заводским дефектом на изделие надлежащего качества. Гарантийный срок исчисляется со дня продажи.



МОДУЛЬНАЯ ЛИНЕЙКА ЭРГОНОМИЧНЫХ ОФИСНЫХ КРЕСЕЛ SU (для кресел с сиденьем на столярном каркасе)

ОДНОКОРОБОЧНАЯ СИСТЕМА УПАКОВКИ



Паспорт изделия

Изготовитель: ООО «Компания «Метта» 450019 РБ, г. Уфа, ул. Деревенская переправа, 176

Наименование:

Материал:

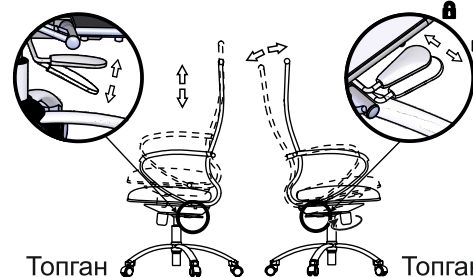
Дата выпуска:

Дата продажи:

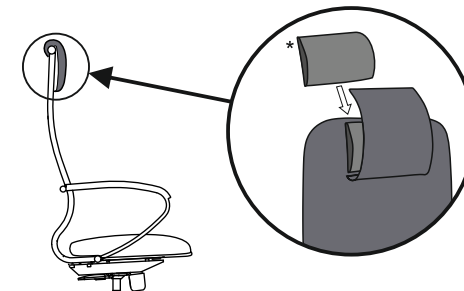
Продавец:

Срок годности: без ограничений. ГОСТ 19917-93

Упаковочный лист



Топган
Пиастра



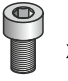





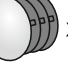




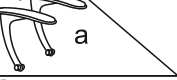



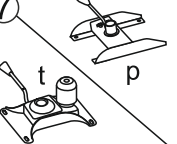
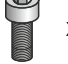
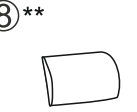

*для кресел с высокой спинкой с подголовником

<input type="checkbox"/>	<input type="checkbox"/>	Сиденье на столярном каркасе	<input type="checkbox"/>	<input type="checkbox"/>	Пакет с метизами:		
<input type="checkbox"/>	<input type="checkbox"/>	Спинка в сборе			- винт M6x70	4 шт.;	<input type="checkbox"/>
<input type="checkbox"/>	<input type="checkbox"/>	Подлокотник левый			- шайба пружинная Ø10xØ6x1,5	8 шт.;	<input type="checkbox"/>
<input type="checkbox"/>	<input type="checkbox"/>	Подлокотник правый			- винт M6x30	4 шт.;	<input type="checkbox"/>
<input type="checkbox"/>	<input type="checkbox"/>	Механизм качания (топган / пиастра)			- шайба Ø18xØ6,5x1,6	4 шт.;	<input type="checkbox"/>
<input type="checkbox"/>	<input type="checkbox"/>	Пятилучье			- винт M8x20	4 шт.;	<input type="checkbox"/>
<input type="checkbox"/>	<input type="checkbox"/>	Декоративная пластиковая насадка (для хромированных пятилучий)			- шайба пружинная Ø12xØ8x2	4 шт.;	<input type="checkbox"/>
<input type="checkbox"/>	<input type="checkbox"/>				- шайба Ø21xØ8,5x4	4 шт.;	<input type="checkbox"/>
<input type="checkbox"/>	<input type="checkbox"/>	Газ-лифт			- ключ шестигранный №5	1 шт.;	<input type="checkbox"/>
<input type="checkbox"/>	<input type="checkbox"/>	Ролики 5 шт.			- ключ шестигранный №6	1 шт.;	<input type="checkbox"/>
<input type="checkbox"/>	<input type="checkbox"/>	Дополнительная вставка в подголовник (для кресел с высокой спинкой)			- заглушка пластиковая	4 шт.	<input type="checkbox"/>
<input type="checkbox"/>	<input type="checkbox"/>	Инструкция по сборке и эксплуатации			(в отдельном пакете)		<input type="checkbox"/>

Упаковщик:

Дата:

19.11.2020

1	 x4	1	 x5
2	 x4	2	
3	 x4	3	
4	 x4	4	
5		5	
6		6	
7	 x4	7	
8	 x8	7	
9	 x4	8**	
10	 x4	*	