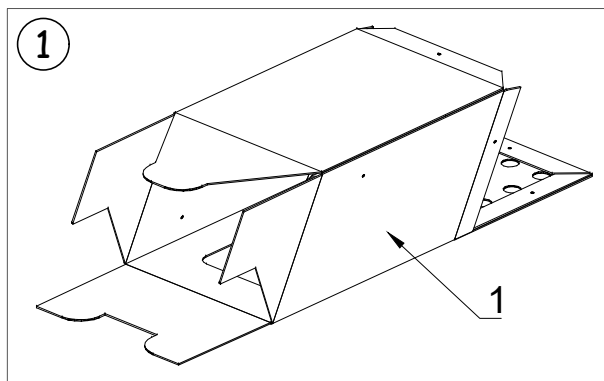
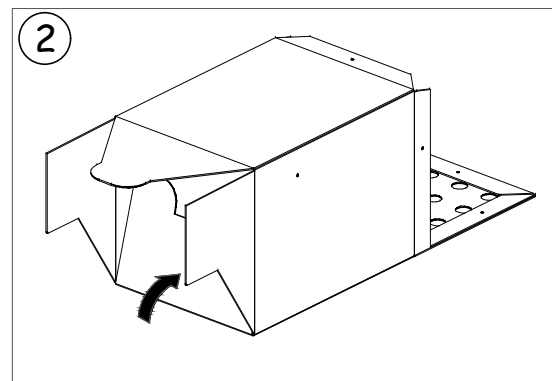


# Схема сборки 4367

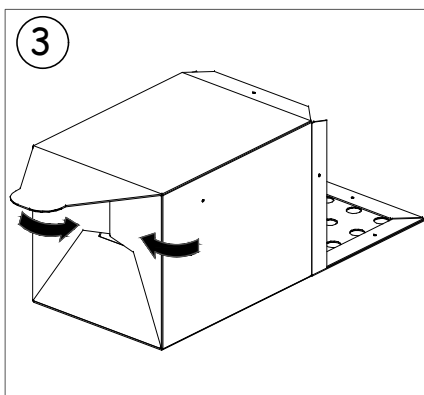
Комплектация		
1	Тумба	1
2	Вставка в тумбу	1
3	Винт+гайка 25мм	5



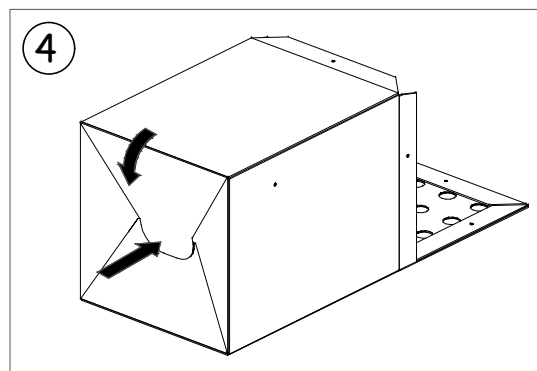
1. Расправьте тумбу



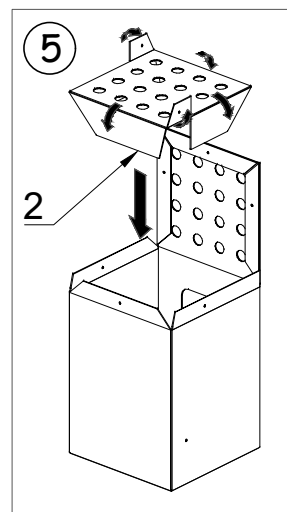
2. Согните большой клапан внутрь тумбы



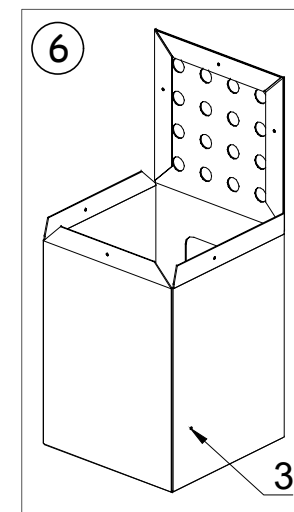
3. Согните малые клапана внутрь тумбы



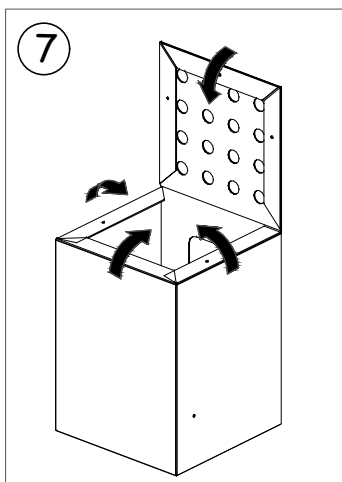
4. Согните последний клапан внутрь тумбы, до упора, чтобы выступ на нём зацепился за большой клапан



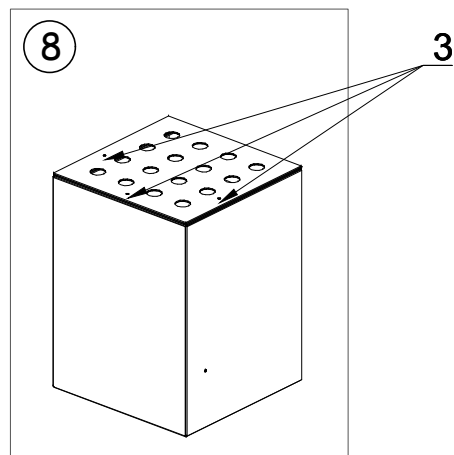
Согните клапана на вставке: большие вниз, малые с отверстиями вверх.



Вставьте вставку в тумбу, зафиксируйте винт-гайками.



Согните верхние клапана на тумбе внутрь на 90 градусов



Закройте крышку и зафиксируйте крышку винт-гайками