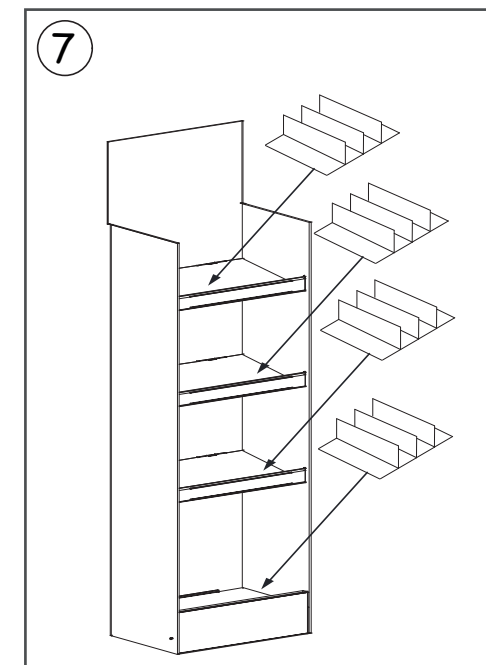
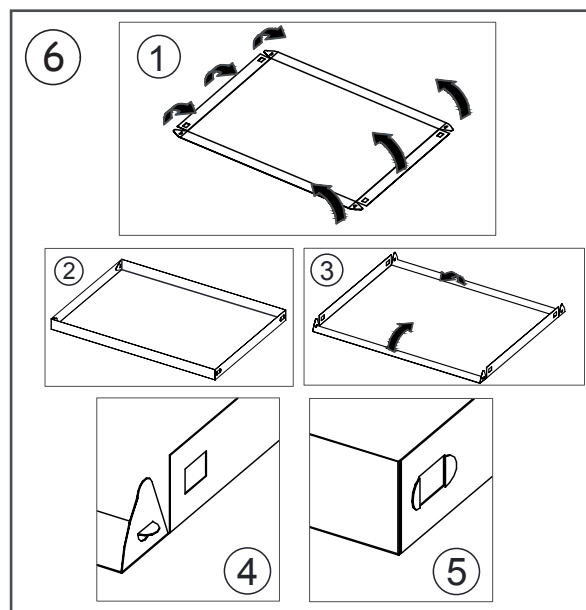
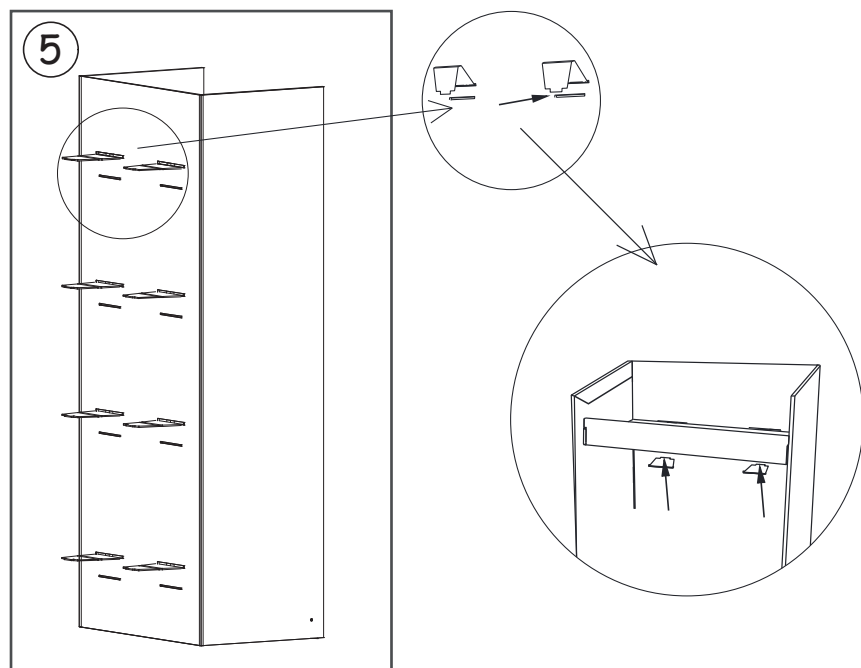
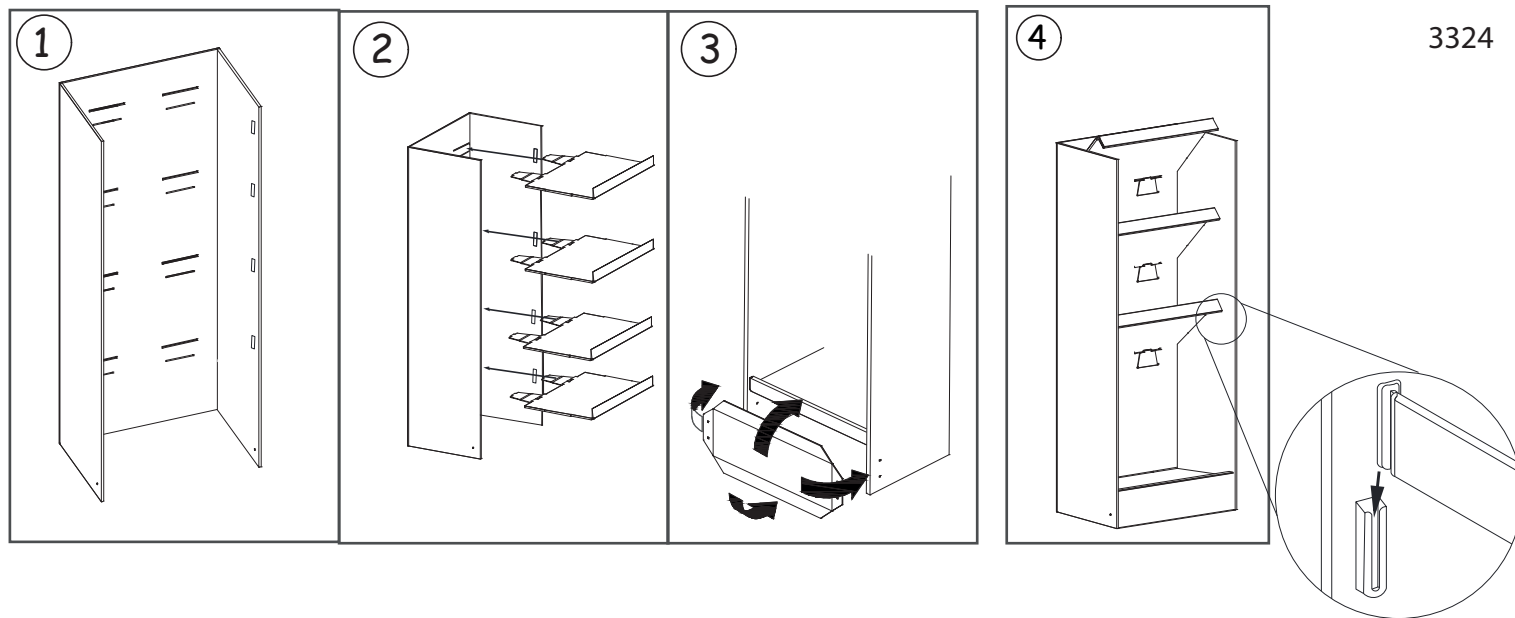


Схема сборки

3324

Комплектация		
1	Стойка	1
2	Разделитель	4
3	Полка	4
4	Тумба	1
5	Винт + гайка 25мм	4
6	ПЭТ-поддон	1



1. Поверните боковые стенки стойки.
2. Вставьте замки полок в верхние прорезы задней стенки.
3. Опустите нижнюю полку одновременно соединя боковинами пластиковыми фиксаторами, зафиксируйте винтами тумбу.
4. Последовательно соедините полки с боковинами пластиковыми фиксаторами.
5. Загните и вставьте, в нижние прорезы задней стенки, замки полок. Вставьте язычки замков в отверстия полок для фиксации
6. Соберите ПЭТ-поддон, установите в него стойку.
7. Установите разделители на каждую полку.