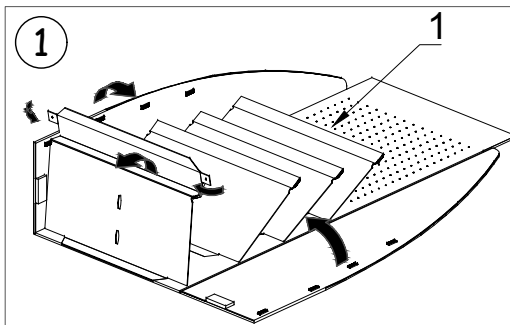
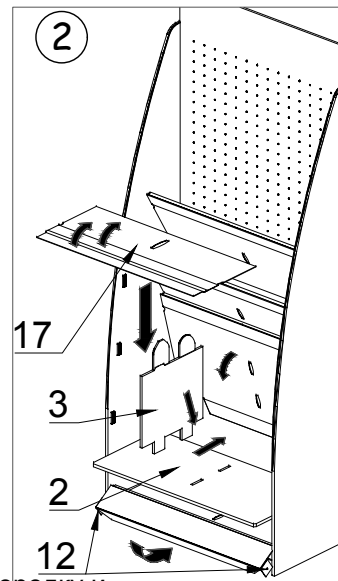


Комплектация		
1	Стойка	1
2	Дно полки	2
3	Перегородка нижняя	1
4	Перегородка средняя	1
5	Перегородка верхняя	1
6	Дно среднее	1
7	Дно верхнее	1
8	Лоток	1
9	Обрешетка	9
10	Разделитель	1
11	Поддон	1
12	Винт + гайка 25мм	2
13	Ценникодержатель полочный	6
14	Крючок I 150мм с цд	21
15	Ценникодержатель на крючок	21
16	Планнограмма А3	1
17	Бортик полки	2
18	Бортик малой полки	1

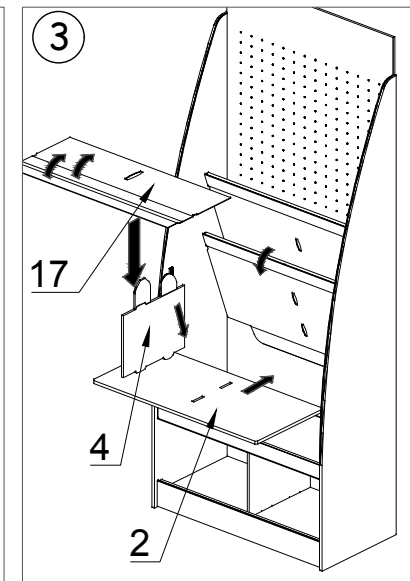
3258 Схема сборки



1. Соедините боковые стенки с первой полкой пластиковыми фиксаторами (см. рис. 1).



2. Согните клапаны тумбы и соедините их с боковыми стенками стойки на винты с гайкой (рис 2).



3. Установите поочередно дно полки, перегородку и зафиксируйте бортики полок в боковых стенках (см. рис. 2). Установите бортик полки, зафиксируйте бортик полки в боковых стенках и установите дно полки и перегородку (см. рис. 3, 4 и 5).

4. Соберите лоток. (см. рис. 6-15).

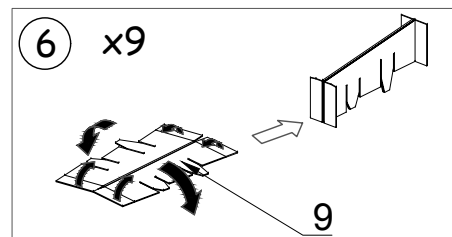
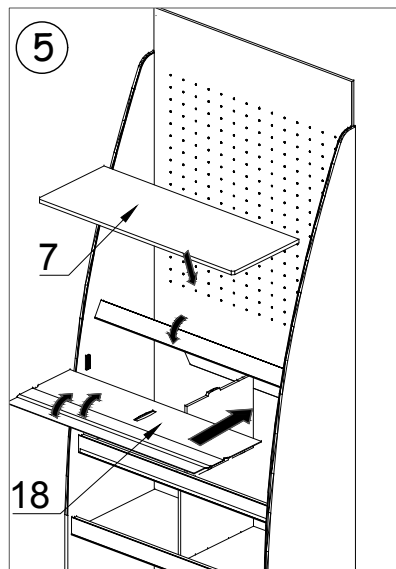
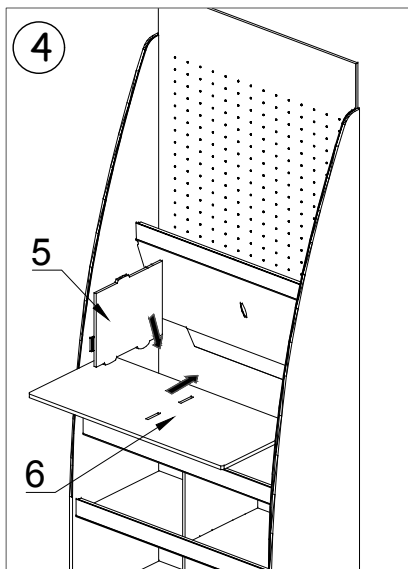
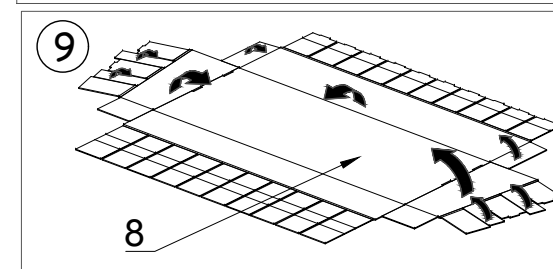
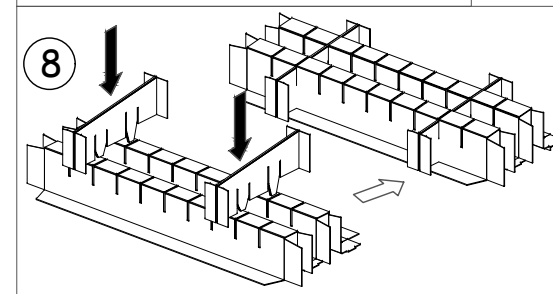
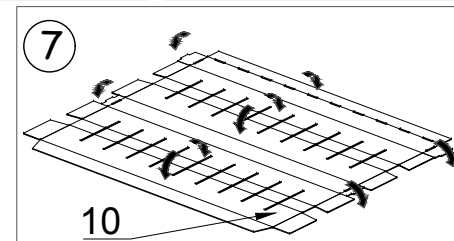
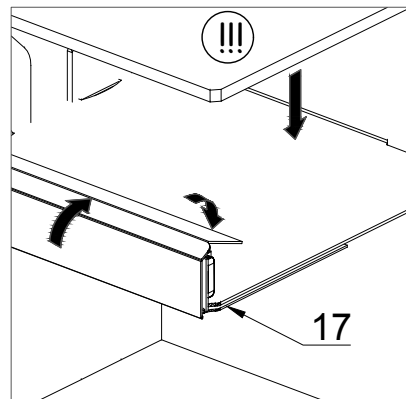
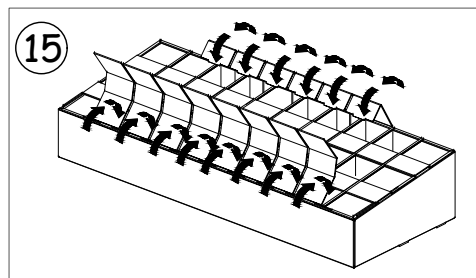
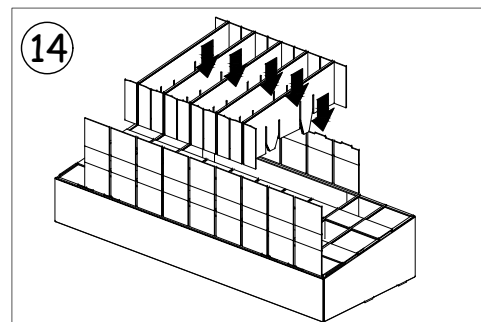
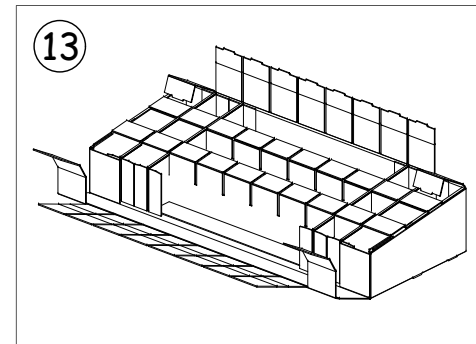
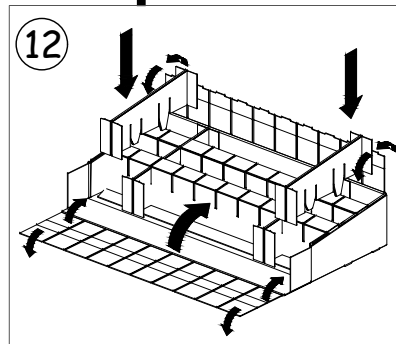
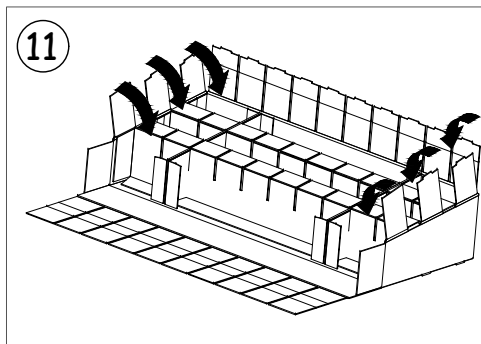
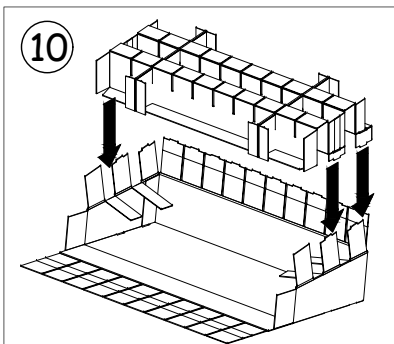
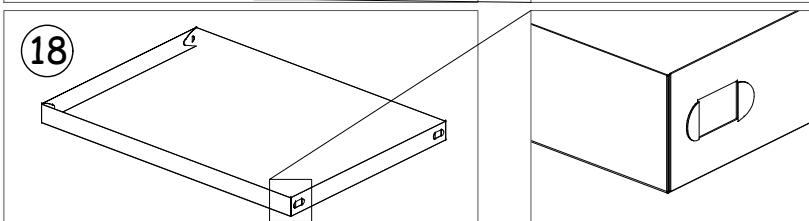
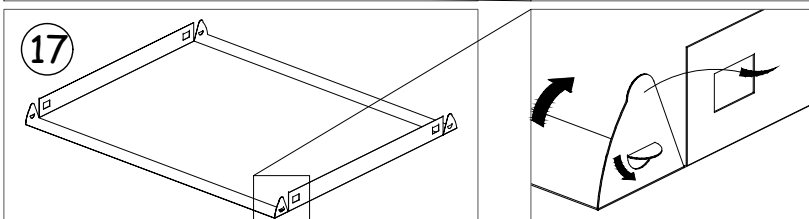
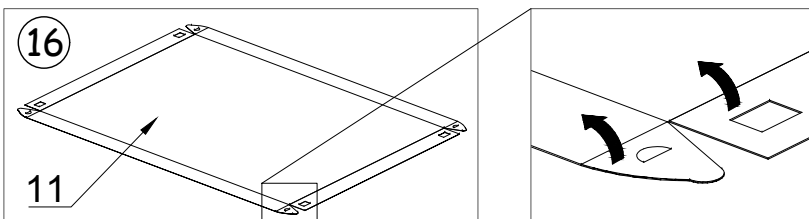


Схема сборки



4. Соберите поддон (рис. 16-18)



5. Установите крючки, затем на них ценникодержатели. Лоток в сборе поставьте на верхнюю полку стойки. Стойку установите в собранный поддон. Затем приклейте полочные ценникодержатели к бортикам полок, сняв защитную пленку со скотча (рис. 19 и 20).

