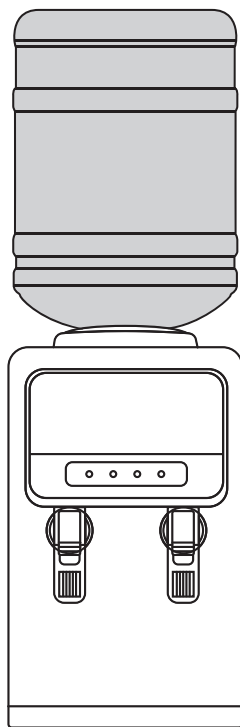


SONNEN®



РУКОВОДСТВО ПОЛЬЗОВАТЕЛЯ

TSE-02WB

КУЛЕР ДЛЯ ВОДЫ
с функцией нагрева
и охлаждения

www.sonnen.me

арт. 456174

Уважаемый покупатель! Благодарим Вас за выбор продукции SONNEN®! Сохраните данное руководство для обращения к нему в дальнейшем. Перед началом эксплуатации внимательно прочитайте руководство, в котором содержится информация по правильному использованию устройства.

Содержание:

RU/BY

Техническая спецификация	3
Комплект поставки	3
Меры предосторожности и безопасности	4
Эксплуатация аппарата	5
Диагностика и устранение неисправностей	7
Схема	8
Электронная схема	9
Правовая информация	9
Гарантийный талон	24

Құрметті сатып алушы! SONNEN® өнімдерін таңдағаныңыз үшін алғысымызды білдіреміз! Болашақта оған жүгіну үшін осы нұсқаулықты сақтаңыз. Жұмысты бастамас бұрын, құрылғыны дұрыс пайдалану туралы ақпаратты қамтитын нұсқаулықты мұқият оқып шығыңыз.

Мазмұны:

KZ

Техникалық ерекшелігі	10
Жеткізу жиынтығы	10
Қауіпсіздік шаралары	11
Аппарат пайдалану	12
Диагностика және ақауларды жою	14
Сұлба	15
Электр схемасы	16
Құқықтық ақпарат	16
Кепілдік талоны	24

Dear customer! Thank you for choosing SONNEN® products! Keep this manual for future reference. Before starting operation, carefully read the manual, which contains information on the correct use of the device.

Content:	EN
Technical Specification	17
Scope of delivery	17
Safety precautions	18
Operation of the device	19
Diagnostics and troubleshooting	21
Scheme	22
Electrical diagram	23
Legal information	23
Warranty card	24

Руководство пользователя. Кулер для воды.

RU/BY

Техническая спецификация:

- Электропитание - 220-240 В, ~ 50-60 Гц
- Мощность нагрева - 550 Вт
- Мощность охлаждения - 75 Вт
- Тип охлаждения - электронное
- Температура и производительность нагрева - > 85-95 °С, 5 л/ч
- Температура и производительность охлаждения - < 15 °С, 0,75 л/ч
- Энергопотребление - 1,2 кВт*ч/сутки
- Класс энергетической эффективности - Класс В

Комплект поставки:

- Кулер
- Руководство пользователя / Гарантийный талон

www.sonnen.me

3

Меры предосторожности и безопасности:

Несоблюдение указаний, содержащихся в данном руководстве, может привести к травмам или к повреждению кулера. Для снижения риска травм и повреждений изделия пользователю необходимо полностью прочитать руководство перед сборкой, установкой и эксплуатацией.

ВАЖНО!!!

ДАННОЕ ИЗДЕЛИЕ ПРЕДНАЗНАЧЕНО ДЛЯ РАЗЛИВА ХОЛОДНОЙ И ГОРЯЧЕЙ ВОДЫ. ПРИ ЭКСПЛУАТАЦИИ КУЛЕРА НЕОБХОДИМО СОБЛЮДАТЬ БАЗОВЫЕ МЕРЫ ПРЕДОСТОРОЖНОСТИ, Т.К. НЕСОБЛЮЖДЕНИЕ ИХ МОЖЕТ ПРИВЕСТИ К ТРАВМАМ.

- Перед использованием кулер необходимо собрать и установить согласно данному руководству.
- Данный кулер предназначен только для бутилированной воды (19 л., 12 л.), использование других жидкостей может привести к поломке изделия.
- Устанавливать кулер необходимо на ровной, твердой поверхности, вдали от попадания прямых солнечных лучей. Не используйте кулер, где присутствуют взрывоопасные газы.
- При установке кулера необходимо оставить свободное место между задней панелью и стеной, не менее 20 см. Для обеспечения потока воздуха следует также оставить зазор не менее 20 см по бокам кулера.
- Используйте только розетки с надежным заземлением. Не используйте удлинитель для подключения кулера.
- При выключении кулера всегда тяните за вилку шнура питания. В случае повреждения кабеля или вилки необходимо прекратить использование кулера.

4

www.sonnen.me

Меры предосторожности и безопасности:

- Для предотвращения поражения электрическим током и иных травм, не погружайте части кулера в воду.
- Перед чисткой изделия необходимо удостовериться, что изделие выключено из сети.
- Не позволяйте детям наливать горячую воду без присмотра взрослых. Выключайте кулер из розетки для предотвращения безнадзорного использования.
- Сервисное обслуживание должны проводить только сертифицированные специалисты.
- Данное устройство может использоваться детьми старше 7-ми лет, если они осведомлены о мерах безопасности, и если они осознают связанные с этим опасности. Лицам с физическими отклонениями должны оказывать помощь их опекуны. Держите устройство и кабель питания вне досягаемости детей до 7 лет.
- Не храните внутри и вблизи изделия легко воспламеняющиеся вещества.
- Не переворачивайте устройство вверх дном и не наклоняйте более чем на 45°

Эксплуатация аппарата:

1. Возьмите новую бутылку с водой и поместите ее перед кулером.
2. У бутылки с водой с горлышка снимите гигиеническую пленку.
3. Поднимите бутылку и аккуратно поместите ее в держатель бутылки таким образом, чтобы игла кулера вошла в отверстие бутылки, вытолкнув собой защитную пробку.

ВАЖНО!!!
НЕ ПОЗВОЛЯЙТЕ ПРОВОДИТЬ ЗАГРУЗКУ БУТЫЛИ ДЕТАМ И ЛЮДЯМ С ОГРАНИЧЕННЫМИ ВОЗМОЖНОСТЯМИ.

Эксплуатация аппарата:

4. Перед подключением поднесите ёмкость к кранам кулера и откройте краны, пока не польется вода.
5. Только после того, как вода заполнит все ёмкости в кулере, его можно подключить к сети.
6. Для включения функций нагрева/охлаждения воды нажмите на соответствующую кнопку на задней панели кулера. Чтобы охладить/нагреть воду, после включения может потребоваться до 1 часа. В течение этого времени нагревательный элемент, компрессор/охл.элемент может работать непрерывно.
7. Для подачи горячей воды поднесите кружку к кранику на корпусе кулера и надавите кружкой на рычаг.

Для правильной эксплуатации кулера необходимо также соблюдать следующие правила:

- Перед упаковкой и отгрузкой данное изделие прошло тестирование и санитарную обработку. При перевозке в баке и трубах могут накапливаться пыль и запахи. Перед тем как пить воду, следует слить из кулера не менее одного литра воды.
- Во избежание повреждений, вызванных замерзанием воды в холодное время года в неотопляемых помещениях, необходимо слить всю воду из аппарата.
 1. Выключите нагрев/охлаждение воды кнопкой на задней панели кулера.
 2. Извлеките вилку из розетки.
 3. Извлеките бутылку.
 4. Убедитесь, что горячая вода в кулере остыла. Возьмите ёмкость для воды и слейте всю воду из аппарата путем последовательного нажатия на краны подачи холодной/горячей воды. Остатки воды слейте через сливное отверстие на задней панели кулера.

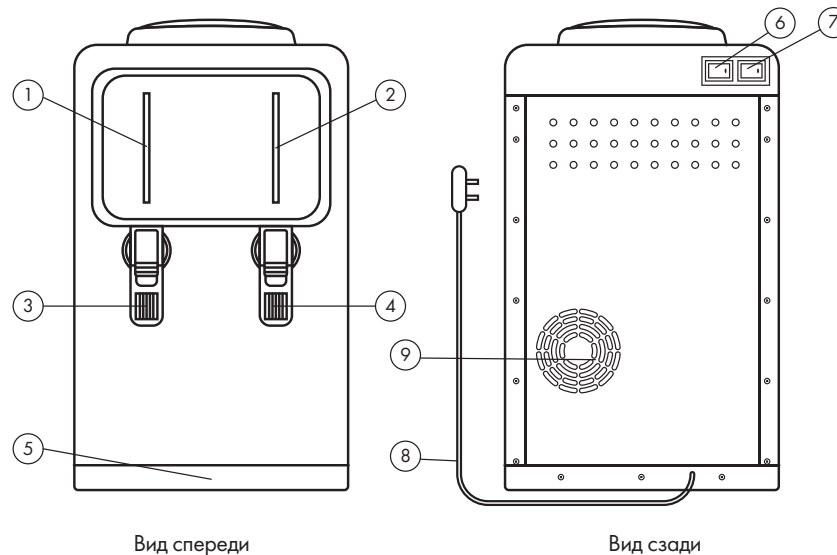
Диагностика и устранение неисправностей:

Если аппарат функционирует неправильно или не работает вообще, проверьте следующие моменты, прежде чем обращаться в сервисный центр.

НЕИСПРАВНОСТЬ	КАК МОЖНО УСТРАНИТЬ
<ul style="list-style-type: none">• Происходит утечка воды.	Возможная причина: микротрещина бутылки с водой. Выключите кулер из розетки, извлеките бутылку и замените на новую.
<ul style="list-style-type: none">• Из крана подачи воды не льется вода.	Возможная причина: закончилась вода в бутылке. Проверьте, не опустела ли бутылка, если она пуста, замените её.
<ul style="list-style-type: none">• Аппарат не включается	Возможная причина: неисправна розетка, в которую включен аппарат. Проверьте розетку на исправность, если розетка неисправна, подключите аппарат к другой исправной бытовой розетке.
<ul style="list-style-type: none">• Вода не охлаждается	Возможная причина: аппарат не подключён к электрической сети. - Выключатель охлаждения в положении «OFF»; - После включения аппарата прошло мало времени; - Слишком интенсивное использование аппарата, вследствие чего вода не успевает охлаждаться; - Установите выключатель охлаждения в положение «ON».
<ul style="list-style-type: none">• Аппарат работает с повышенным уровнем шума.	Возможная причина: аппарат установлен на неровной поверхности. Установите аппарат на ровную, твердую поверхность.

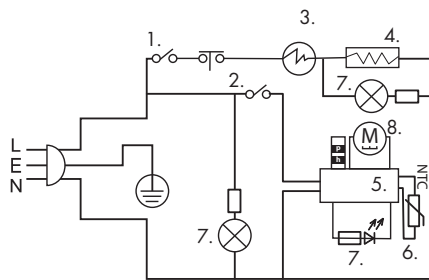
Схема:

1. Индикатор нагрева
2. Индикатор охлаждения
3. Кран подачи горячей воды
4. Кран подачи холодной воды
5. Лоток каплесборника
6. Выключатель охлаждения
7. Выключатель нагрева
8. Кабель питания
9. Решетка вентиляции



Электронная схема:

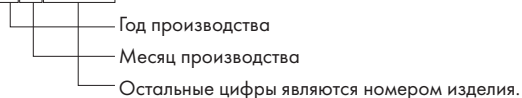
1. Выключатель нагрева
2. Выключатель охлаждения
3. Датчик нагрева
4. Нагреватель
5. Система охлаждения
6. NTC-термистор
7. Световые индикаторы
8. Вентилятор



Правовая информация:

Дата изготовления зашифрована в виде цифр серийного номера, расположенного на корпусе изделия.

Пример: SN0000XX0001



Вопросы по качеству направлять: ООО «Офис-импэкс» (импортер и дистрибьютор), 394026, Россия, г. Воронеж, ул. 45 Стрелковой Дивизии, 261а. Предназначен для охлаждения/нагрева и дозирования воды. Особых условий хранения и транспортировки не требует. Безопасен при использовании по назначению. Срок службы 10 лет. Гарантийный срок 12 месяцев. Производитель: Сикси Сити Веисидун Энвиронментал Протектион Текнолоджи Ко., Лтд. Цыше Роад, Нанян Вилладж, Фухай Таун, Сикси Сити, Китай.

Не выбрасывайте электроприбор вместе с бытовыми отходами. Позаботьтесь об окружающей среде. Неисправный электроприбор необходимо сдать в специальный пункт утилизации. Адреса пунктов приема бытовых электроприборов на переработку Вы можете получить в муниципальных службах Вашего города.

KZ. Пайдаланушы нұсқаулығы. Су үшін салқындатқыш.

Техникалық ерекшелігі:

- Электр қуат беру - 220-240 В, ~ 50-60 Гц
- Қыздыру қуаты - 550 Вт
- Салқындату қуаты - 75 Вт
- Салқындату типі, хладагент – Электрондық
- Қыздыру температурасы және өнімділігі - > 85-95 °С, 5 л/сағ
- Салқындату температурасы және өнімділігі - < 15 °С, 0,75 л/сағ
- Энергия тұтыну - 1,2 кВт*сағ/тәулік
- Энергиялық тиімділік сыныбы - В классы

Жеткізу жиынтығы:

- Кулер
- Тұтынушыға арналған нұсқау / Кепілдік талоны

Сақтық пен қауіпсіздік шаралары:

Осы нұсқаулықта көрсетілген нұсқаулардың сақталмауы жарақаттарға немесе салқын зақымдануына алып келуі мүмкін. Жарақаттанудың және бұйымның зақымдануының төуекелін төмендету үшін құрастыру, орнату және пайдалану алдында нұсқаулықты толықтай оқу керек.

МАҢЫЗДЫ!!!

ОСЫ БҰЙЫМ ЫСТЫҚ ЖӘНЕ САЛҚЫН СУДЫ ҚҰЮ ҮШІН АРНАЛҒАН. САЛҚЫН ПАЙДАЛАНҒАН КЕЗДЕ НЕГІЗГІ САҚТЫҚ ШАРАЛАРЫН САҚТАУ КЕРЕК, СЕБЕБІ ОЛАРДЫҢ САҚТАЛМАУЫ ЖАРАҚАТТАРҒА АЛЫП КЕЛУІ МҮМКІН.

- Пайдалану алдында салқын осы нұсқаулыққа сәйкес жинап, орнату керек.
- Осы диспенсер тек құтыға құйылған су (19 л, 12 л.) үшін арналған, басқа сұйықтықтардың қолданылуы бұйымның сынуына алып келуі мүмкін.
- Салқын тегіс, қатты бетте, тура күн сәулелері түсетін аймақтан қашық орнату керек. Жарылғыш-қауіпті газдар бар жерде салқын пайдаланбаңыз.
- Салқын орнатқан кезде артқы панель және қабырға арасында кем дегенде 20 см бос орын қалдыру керек. Ауа ағынын қамтамасыз ету үшін сонымен қатар салқын бүйір жақтарынан кем дегенде 20 см саңылау қалдыру керек.
- Тек сенімді жерге тұйықталған розетканы пайдаланыңыз. Салқын жалғау үшін ұзартқышты пайдаланбаңыз.
- Салқын сөндірген кезде, әрқашан қоректену сымның айырынан тартыңыз. Шоғырсым немесе айыр зақымдалған жағдайда салқын пайдалануды тоқтату керек.
- Электр тоғына ұшыраудың және басқа жарақаттардың алдын алу үшін, салқын бөліктерін суға батырмаңыз.

Сақтық пен қауіпсіздік шаралары:

- Салқын тазарту алдында салқын желіден сөндірулі екендігіне көз жеткізу керек.
- Балаларға ересектердің қарауынсыз ыстық су құюларына рұқсат бермеңіз.
- Бақылаусыз пайдаланудың алдын алу үшін салқын розеткадан сөндіріңіз.
- Сервистік қызмет көрсетуді тек сертификатталған мамандар жүргізу керек.
- Егер 7 жастан асқан балалар қауіпсіздік шаралары туралы хабардар болса, және егер олар осымен байланысты қауіптерді ұғынса, олар осы құрылғыны пайдалана алады. Физикалық ауытқулары бар тұлғаларға олардың қамқоршылары көмек көрсету керек. Құрылғыны және қоректену шоғырсымын 7 жасқа дейінгі балалардың қол жетімділігінен тыс ұстаңыз.
- Осы құрылғының ішінде және жанында жеңіл тұтанатын заттарды сақтамаңыз.

Аппарат пайдалану:

1. Су құйылған жаңа құтыны алып, оны салқын алдында орналастырыңыз.
2. Су құйылған құтыда мойнынан гигиеналық қабықшаны шешіңіз.
3. Құтыны көтеріңіз және, диспенсер инесі, өзімен қорғаныстық тығынды итеріп, құты саңылауына кіретіндей, оны құты ұстағышқа абайлап орналастырыңыз.

МАҢЫЗДЫ!!!

БАЛАЛАРҒА ЖӘНЕ МҮМКІНДІКТЕРІ ШЕКТЕУЛІ АДАМДАРҒА ҚҰТЫНЫ ЖҮКТЕУГЕ ЖОЛ БЕРМЕҢІЗ.

Аппарат пайдалану:

4. Жалғау алдында, сауытты салқын крандарына жақындатып, су аға бастағанға дейін крандарды ашыңыз.

5. Тек су салқын барлық сауыттарды толтырғаннан кейін, оны желіге жалғауға болады.

6. Су жылыту / салқындату функциясын іске қосу үшін салқындатқыштың артқы жағындағы тиісті түймені басыңыз. Суды суыту / жылыту үшін, қосылғаннан кейін 1 сағатқа дейін уақыт кетуі мүмкін. Осы уақыт ішінде қыздыру элементі, компрессор / қыздыру элементі үздіксіз жұмыс істей алады.

7. Ыстық сумен қамтамасыз ету үшін кружканы салқындатқыштың корпусындағы кранға апарыңыз және кружканы тұтқаға басыңыз.

Сонымен қатар салқын дұрыс пайдалану үшін келесі ережелерді сақтау керек:

• Қаптау және жөнелту алдында осы құрылғы тестілеуден және санитарлық өңдеуден өтті. Тасымалдау кезінде бакта және құбырларда шаң және иістер жинақталуы мүмкін. Су ішу алдында салқын кем дегенде бір литр су ағызу керек.

• Жылытылмайтын орынжайларда жылдың салқын маусымында судың қатуымен тудырылған зақымданулардың алдын алу үшін аппараттан барлық суды ағызу керек.

1. Салқын артқы панелінде судың қыздырылуын/салқындатылуын сөндіріңіз.

2. Айырды розеткадан суырыңыз.

3. Құтыны шығарыңыз.

4. Салқын ыстық судың салқындағандығына көз жеткізіңіз. Суға арналған сауытты алып, салқын/ыстық су жеткізу крандарына бірізді басу арқылы аппараттан барлық суды ағызыңыз. Су қалдықтарын салқын артқы панеліндегі ағызу саңылауы арқылы ағызыңыз.

Ақаулықтарды диагностикалау және жою:

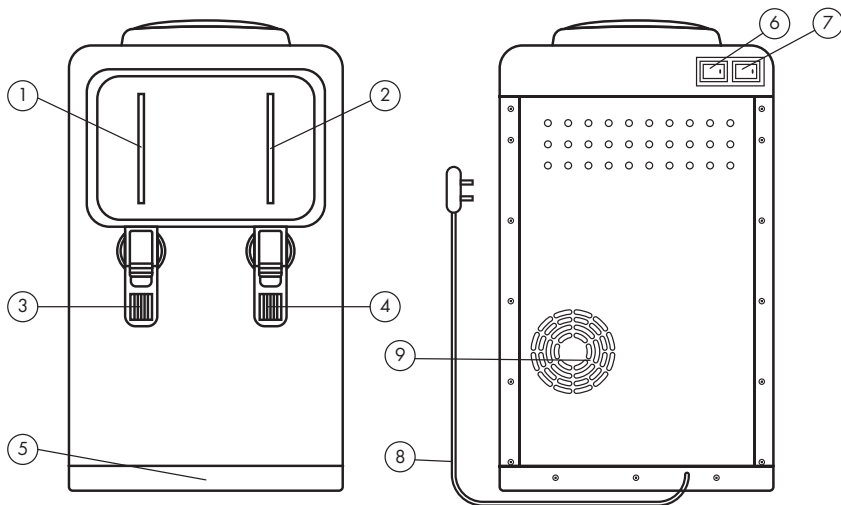
Егер аппарат дұрыс әрекет етпесе немесе мүлдем жұмыс жасамаса, сервистік орталыққа жүгінбес бұрын, келесі жәйттарды тексеріңіз.

ҚАТЕЛІК	ҚАЛАЙ АЛЫНАДЫМ
<ul style="list-style-type: none">• Судың жылыстауы орын алады.	Ықтимал себебі: су құйылған құтыда микрожарық бар. Салқын розеткадан сөндіріңіз, құтыны алып шығып, жаңасына ауыстырыңыз.
<ul style="list-style-type: none">• Су жеткізу кранынан су ақпайды.	Ықтимал себебі: құтыда су таусылды. Құтының босамағандығын тексеріңіз, егер ол бос болса,
<ul style="list-style-type: none">• Аппарат қосылмайды.	Ықтимал себебі: аппарат қосылған розетка ақаулы. Розетканың жарамдылығын тексеріңіз, егер розетка ақаулы болса, аппаратты басқа жарамды тұрмыстық розеткаға жалғаңыз.
<ul style="list-style-type: none">• Су салқындамайды	Ықтимал себебі: аппарат электрлік желіге жалғанбаған. - Салқындату ажыратқышы «OFF» жайғасымында; - Аппаратты қосқаннан кейін аз уақыт өтті; - Аппараттың тым белсенді қолданылуы, нәтижесінде су салқындап үлгермейді; - Салқындату ажыратқышын «ON» жайғасымына орнатыңыз.
<ul style="list-style-type: none">• Аппарат жоғ ары шу деңгейімен жұмыс жасайды.	Ықтимал себебі: аппарат тегіс бетте орнатылмаған. Аппаратты тегіс қатты бетке орнатыңыз.

Сұлба:

1. Қыздыру индикаторы
2. Салқындату индикаторы
3. Ыстық сумен жабдықтау краны
4. Суық сумен жабдықтау краны
5. Тамшы жинағыш науасы

6. Салқындату қосқышы
7. Жылыту қосқышы
8. Қуат кабелі
9. Желдету торы

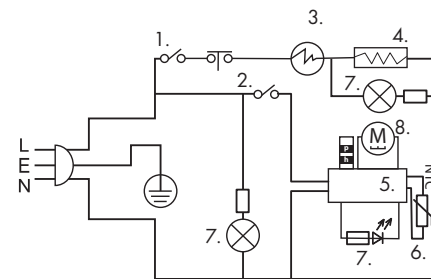


Алдыңғы көрініс

Артқы көрініс

Электрондық схема:

1. Жылыту қосқышы
2. Салқындату қосқышы
3. Жылыту сенсоры
4. Жылытқыш
5. Салқындату жүйесі
6. NTC термисторы
7. Жарық индикаторлары
8. Желдеткіш



Құқықтық ақпарат:

Дайындалған күні өнімнің жанында орналасқан, сериялық нөмір түрінде шифрленген.

Мысал: SN0000XX0001

- Өндірілген жылы
- Өндірілген айы
- Қалған сандар өнімнің нөмірі болып табылады.

Суды салқындату/қыздыру және мөлшерлеу үшін арналған. Сақтаудың ерекше жағдайларын және тасымалдауды қажет етпейді. Тағайындалуы бойынша пайдалану кезінде қауіпсіз. Қызмет мерзімі 10 жыл. Кепілдік мерзімі 12 ай.

Өндіруші: Сикси Сити Веисидун Энвиронментал Протектион Текнолоджи Ко., Лтд. Цыше Род, Нанянь Вилладж, Фухай Таун, Сикси Сити, Китай.

Электрлік аспапты тұрмыстық қалдықтармен бірге лақтырмаңыз. Қоршаған орта туралы қамданыңыз. Ақаулы электрлік аспапты арнайы кәдеге жарату бекетіне тапсыру керек. Тұрмыстық электрлік аспаптарды өңдеуге қабылдайтын бекеттердің мекенжайларын Сіз Сіздің қаланың муниципалдық мекемелерінде ала аласыз.

Manual. Water dispenser.

EN.

Data sheet:

- Power supply - 220-240 V, ~ 50-60 Hz
- Heating power - 550 W
- Cooling capacity - 75 W
- Cooling type - electronic
- Temperature and heating performance -> 85-95 °C, 5 L/h
- Temperature and cooling performance - <15 °C, 0.75 L/h
- Power consumption - 1.2 kW * h/day
- Energy efficiency class - Class B

Product bundle:

- Water dispenser
- User's manual / Warranty card

Precautions and safety:

Disregard of instructions in this manual may lead to injury or damage to the dispenser. To avoid the risk of injury and damage to the product, user should read the entire manual before assembly, installation and use.

IMPORTANT!!!

THIS PRODUCT IS DESIGNED FOR DISPENSING COLD AND HOT WATER. BASIC SAFETY PRECAUTIONS MUST BE OBSERVED DURING THE USING OF DISPENSER, BECAUSE DISREGARDING OF INSTRUCTIONS MAY LEAD TO THE INJURIES.

- Before use, water dispenser must be assembled and installed according to this manual.
- This dispenser is designed only for bottled water (19L, 12L), the use of other liquids may damage the product.
- Install the dispenser on a flat, solid surface, away from direct sunlight. Do not use the dispenser near explosive gases detecting.
- When installing the dispenser, clear free space out of the way not less than 20cm between the rear panel and the wall. To ensure air flow, leave a space minimum of 20 cm on the sides of the dispenser.
- Use only properly grounded electrical outlets. Do not use an extension cord to connect the dispenser.
- When turning off the dispenser, always pull on the power plug. If the cable or plug is damaged, stop using the dispenser.

Precautions and safety:

- To prevent electric shock and other injury, do not immerse the dispenser parts in water.
- Before cleaning the dispenser, make sure that the dispenser is unplugged.
- Do not allow children to pour hot water without adult supervision. Unplug the dispenser from the outlet to prevent unsupervised use.
- Servicing should only be performed by certified technicians.
- This device can be used by children over 7 years of age if they are aware of the safety precautions and if they understand the dangers involved. Persons with disabilities should be assisted by their guardians. Keep the device and power cord out of the reach of children under 7 years of age.
- Do not store flammable substances inside or near this apparatus.

Operation of the device:

1. Take a new water bottle and put it in front of the dispenser.
2. Remove the hygienic film from the neck of the bottle.
3. Lift the bottle and carefully place it in the bottle holder so that the dispenser needle enters the bottle opening, pushing out the protective cap.

IMPORTANT!!!

DO NOT ALLOW CHILDREN OR PEOPLE WITH DISABILITIES TO LOAD THE BOTTLE.

Operation of the device:

4. Before connecting, bring the container to the dispenser taps and open the taps until water flows.
5. Only after the water fills all the containers in the dispenser, it can be connected to the network.
6. To enable the water heating / cooling functions, press the corresponding button on the back of the cooler. It may take up to 1 hour to cool / heat the water after switching on. During this time, the heating element, compressor / cooling element can run continuously.
7. To supply hot water, bring the mug to the tap on the cooler body and press the lever with the mug.

For proper operation of the dispenser, you must also observe the following rules:

- This device has been tested and sanitized prior to packaging and shipment. Dust and odors may accumulate in the tank and pipes during transport. Before drinking water, drain at least one liter of water from the dispenser.
- To avoid damage caused by water freezing in cold weather in unheated rooms, drain all water from the device.
 1. Turn off the heating / cooling of water using the button on the rear panel of the dispenser.
 2. Remove the plug from the electrical outlet.
 3. Remove the bottle.
 4. Make sure the hot water in the dispenser has cooled down. Take the water container and drain all the water from the device by successively pressing the cold / hot water supply taps. Drain the remaining water through the drain hole on the back of the dispenser.

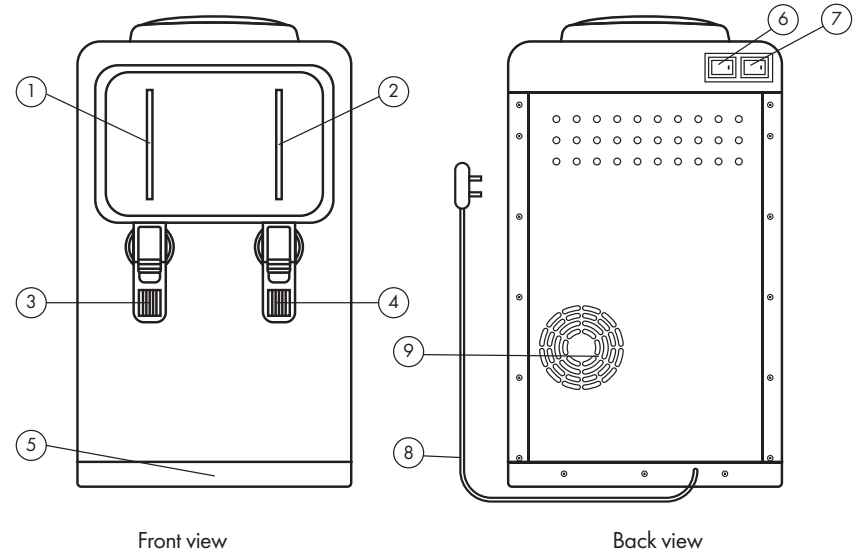
Diagnostics and fault repair:

If the machine does not function properly or does not work at all, check the following points before contacting a service center.

FAULT	FIXING WAY
<ul style="list-style-type: none">• Water leaks	Potential cause: micro-crack of a bottle with water. Unplug the cooler from the outlet, remove the bottle and replace it with a new one.
<ul style="list-style-type: none">• No water comes out of the water tap	Potential cause: the bottle has run out. Check if the bottle is empty, if it is empty, replace it.
<ul style="list-style-type: none">• The device is failed-on	Potential cause: defective electrical outlet. Check the outlet for proper operation, if the outlet is faulty - need connect the machine to another working electrical outlet.
<ul style="list-style-type: none">• The water is not cooled	Potential cause: the device is not connected with electrical network. <ul style="list-style-type: none">- Cooling switch in the «OFF» position;- Not much time has passed since the device was turned on;- Too intensive use of the device, as a result of which the water does not have time to cool;- Set the cooling switch to the «ON» position.
<ul style="list-style-type: none">• The device operates with an increased noise level	Potential cause: the device is installed on torn surface. Place the machine on a flat, solid surface.

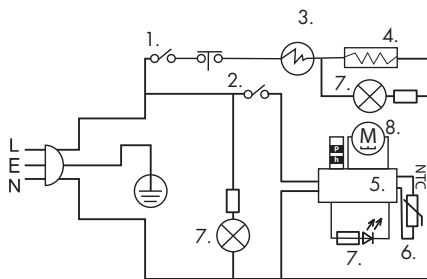
Scheme

1. Heating indicator
2. Cooling indicator
3. Hot water tap
4. Cold water tap
5. Drip Tray
6. Cooling switch
7. Heating switch
8. Power cable
9. Ventilation grille



Circuit diagram

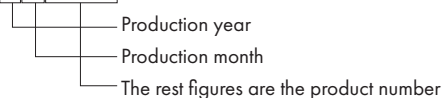
1. Heating switch
2. Cooling switch
3. Heating sensor
4. Heater
5. Cooling system
6. NTC thermistor
7. Indicator lights
8. Fan



Legal information:

The date of manufacture is encrypted in the form of digits of the serial number located on the body of the product.

Example: SN0000XX0001



Designed for cooling/heating and dosing of water. Does not require special storage and transportation conditions. It is safe when used for its intended purpose. The service life is 10 years. The warranty period is 12 months.

Manufacturer: Cixi City Weisidun Environmental Protection Technology Co., Ltd. Xishe Road, Nanyuan Village, Fuhai Town, Cixi City, China.

Do not throw out device together with household waste. Take care of the environment. The defective device must be handed over to a special recycling station. The addresses of the recycling stations for domestic devices can be obtained from the municipal services of your city.

SONNEN®

ГАРАНТИЙНЫЙ ТАЛОН / КЕПІЛДІК ТАЛОНЫ / WARRANTY CARD

RU/BY/KZ/EN

Настоящий талон действителен только при наличии печати и заполнения всех ниже приведенных граф. / Бұл талон, төменде келтірілген барлық жолдар толтырылған және мөрі болған жағдайда ғана іске жарамды. / This coupon is valid only if you have a seal and fill in all the following columns

Изделие / Бұйым / Product

Модель / Модель / Model

Серийный номер / Сериялық нөмірі / Serial number

Гарантийный срок / Кепілдік мерзімі / Warranty period

Дата продажи / Сату күні / Date of sale

Фирма-продавец / Сатушы-фирма / The seller

С условиями гарантии ознакомлен. К комплектации и внешнему виду претензий нет. / Кепілдік шарттарымен таныстым. Жиһақтауына және сыртқы пішініне шағым жоқ / I have read the terms of the guarantee. There are no complaints about the configuration and appearance.

Печать продавца / Сатушы мөрі / Seller's stamp

Подпись / Қолы / Signature

RU/BY. Благодарим Вас за приобретение продукции торговой марки SONNEN®.

Настоящая гарантия действует в течении 12 месяцев с даты приобретения изделия и подразумевает гарантийное обслуживание изделия при обнаружении дефектов, связанных с заводским или производственным браком. В этом случае потребитель имеет право на бесплатный ремонт изделия.

Настоящая гарантия действительна при соблюдении следующих условий:

1. Изделие должно использоваться в точном соответствии с инструкцией по эксплуатации и с соблюдением правил и требований безопасности.
2. Обязанности изготовителя по настоящей гарантии исполняются продавцами и/или официальными обслуживающими (сервис) центрами.
3. Транспортные расходы не входят в гарантийные обязательства, за исключением предусмотренных законодательством РФ.
4. Настоящая гарантия не распространяется на дефекты изделия, возникшие в результате:
 - 4.1 Химического, механического или иного воздействия, попадания посторонних предметов, жидкостей, насекомых внутрь изделия;
 - 4.2 Неправильной эксплуатации, включая использование изделия не по прямому назначению, установку и эксплуатацию изделия с нарушением правил и требований безопасности;
 - 4.3 Повреждения или выхода изделия из строя в связи с нарушением правил и условий установки, подключения, адаптации под местные тех. условия покупателя, хранения и транспортировки, воздействия влаги, высоких и низких температур, а также в результате некачественного сетевого питания;
 - 4.4 Износа ламп, батарей, защитных экранов и иных деталей с ограниченным сроком использования;
 - 4.5 Ремонта (наладки) изделия, если он произведен любыми иными лицами, кроме обслуживающих центров;
 - 4.6 Изменения конструкции изделия и/или частей изделия, а также изменения ПО (программного обеспечения), кроме случаев, указанных в инструкции по эксплуатации;
 - 4.7 Повреждения защитных знаков и/или серийных номеров;
5. Гарантия действительна при правильно заполненном гарантийном талоне с указанием серийного номера, даты продажи, наличии печати продавца, кассового чека или документа, подтверждающего покупку; в противном случае гарантийный срок исчисляется с даты производства, определяемой поставщиком по серийному номеру. Слосок авторизованных сервисных центров представлен на сайте www.sonnen.me.

KZ. Сізге, SONNEN® сауда маркасының бұйымын алғаныңызға алғыс білдіреміз

Осы кепілдік, бұйымды сатып алған күннен бастап 12 ай бойы іске жарамды және зауыттық және өндірістік ақауларға байланысты кемшіліктер табылса кепілдік жасайды. Бұл жағдайда, сатып алушы бұйымды тегін жөндеуге құқылы.

Осы кепілдік, келесі шарттарды ұстанса іске жарамды:

1. Бұйым, қауіпсіздік талаптары мен ережелерін ұстану және пайдалану нұсқауларына нақты сәйкестікте пайдаланылуы керек.
2. Осы кепілдік бойынша өндірушінің міндеттері сатушылар және/немесе ресми қызмет көрсету орталықтарымен (сервис) орындалады.
3. Транспорттық шығындар, РФ заңнамасымен қарастырылғандарды қоспағанда кепілдік міндеттерге жаппайды.
4. Осы кепілдік, төмендегілердің нәтижесінде пайда болған бұйым кемшіліктеріне дарымайды:
 - 4.1 Бұйым ішіне химиялық, механикалық немесе басқа әсерлер, бөтен заттардың, сұйықтықтар, жәндіктердің түсуі.
 - 4.2 Бұйымды, қауіпсіздік талаптары мен ережелерінің бұзылған күйінде пайдалану және орнату, бұрыс бағыт пайдалануды қоса кәте пайдалану.
 - 4.3 Қосу, орнату шарттары мен ережелерінің бұзылуына байланысты істен шығуы немесе бұзылуы, сатып алушының жергілікті тех.жағдайларына бейімделуі, сақтау және орын ауыстыруы, ылғал әсері, жоғары және төмен температуралар, сонымен қатар, сапасыз желілік қуат көзі нәтижесінде.
 - 4.4 Шамдар, батареялар, қорғаныш экрандары және аз уақыт қолданылған басқа бөлшектерінің тозуы.
 - 4.5 Егер, қызмет көрсетуші орталықтардан басқа, өкілдермен жасалса бұйымның жөндеуі (жамалу).
 - 4.6 Бұйымның құралуын және/немесе бұйым бөлшектерін өзгерту, сонымен қатар пайдалану нұсқауларында көрсетілген жағдайлардан басқа БҚ өзгерістері (бағдарламалық қамтылуы).
 - 4.7 Қорғаныш белгілерінің және/немесе сериялық нөмірлерінің өшірілуі.
5. Кепілдік, кепілдік талонның сериялық нөмірі, сату күні, сатушы мөрі басылып дұрыс толтырылған, кассалық түбіртек немесе сатып алғандығын растайтын құжат болған жағдайда жарамды; кері жағдайда, кепілдік мерзім жеткізуші сериялық нөміріден анықтайтын өндіріс күнінен есептеледі.

Ұякілетті қызмет көрсету орталықтарының тізімі www.sonnen.me сайтында көрсетілген.

EN. Thank you for purchasing a SONNEN® product.

This warranty is valid for 12 months from the date of purchase of the product and implies warranty service for the product in case of defects associated with factory or manufacturing defects. In this case, the consumer has the right to have the product repaired.

This warranty is valid under the following conditions:

1. The product must be used in strict accordance with the instructions for use and in compliance with the rules and safety requirements.
2. The manufacturer's obligations under this warranty are performed by sellers and / or authorized service (service) centers.
3. Transportation costs are not included in the warranty, with the exception of those stipulated by the legislation of the Russian Federation.
4. This warranty does not cover product defects resulting from:
 - 4.1 Chemical, mechanical or other effects, ingress of foreign objects, liquids, insects into the product;
 - 4.2 Improper operation, including the use of the product for other than its intended purpose, installation and operation of the product in violation of the rules and safety requirements;
 - 4.3 Damage or failure of the product due to violation of the rules and conditions of installation, connection, adaptation to local tech. conditions of the buyer, storage and transportation, exposure to moisture, high and low temperatures, as well as a result of poor-quality mains supply;
 - 4.4 Wear of lamps, batteries, protective screens and other parts with a limited period of use;
 - 4.5 Repair (adjustment) of the product, if it was made by any other person, except for service centers;
 - 4.6 Changes in the design of the product and / or parts of the product, as well as changes in software, except for cases specified in the operating instructions;
 - 4.7 Damage to security signs and / or serial numbers;
5. The warranty is valid with a correctly completed warranty card indicating the serial number, date of sale, seller's stamp, sales receipt or document confirming the purchase; otherwise, the warranty period starts from the date of manufacture, as determined by the supplier using the serial number.

For a list of authorized service centers, visit www.sonnen.me.

ОТРЫВНОЙ ТАЛОН
ЎЗБЕ ТАЛОН / COUPON

Заполняется в гарантийной мастерской.
Жинақтауына және сыртқы пішініне шағым жоқ.
To be completed at the warranty workshop

Изделие / Бўйым / Product

Модель / Модель / Model

Дата продажи / Сату күні / Date of sale

Дата поступления в ремонт / Жөндеуге түскен күні / Date of applying to service center

Дата окончания ремонта / Жөндеудің аяқталу күні / Date of finishing the repair

ОТРЫВНОЙ ТАЛОН
ЎЗБЕ ТАЛОН / COUPON

Заполняется в гарантийной мастерской.
Жинақтауына және сыртқы пішініне шағым жоқ.
To be completed at the warranty workshop

Изделие / Бўйым / Product

Модель / Модель / Model

Дата продажи / Сату күні / Date of sale

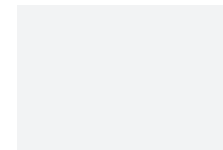
Дата поступления в ремонт / Жөндеуге түскен күні / Date of applying to service center

Дата окончания ремонта / Жөндеудің аяқталу күні / Date of finishing the repair

Неисправности / Ақаулар / Defects

Замененные детали / Ауыстырылған бөлшектер /
Replaced details

Печать сервис-центра
Сервис-орталық мөрі
Service center stamp



Неисправности / Ақаулар / Defects

Замененные детали / Ауыстырылған бөлшектер /
Replaced details

Печать сервис-центра
Сервис-орталық мөрі
Service center stamp

