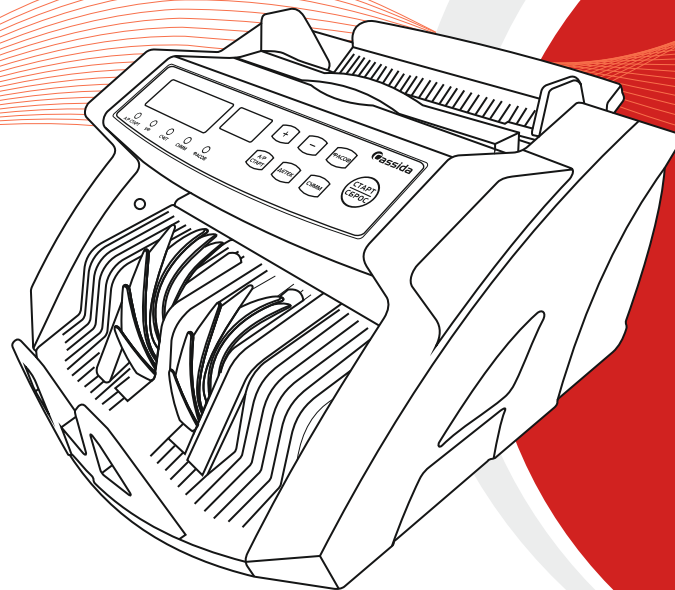


Cassida®

5550 UV/DL

moving money forward



ИНСТРУКЦИЯ ПО ЭКСПЛУАТАЦИИ

Cassida 5550 UV/DL СЧЕТЧИК БАНКОТ

ver.:250817

Разработано Cassida Corporation, США
www.cassidausa.com



Данная инструкция содержит важную информацию о мерах безопасности и эксплуатационных характеристиках аппарата. Пожалуйста, внимательно ознакомьтесь с ней перед использованием Вашего счетчика банкнот и сохраните для обращения к ней в будущем.

1. Введение

1.1 Об аппарате Cassida 5550 UV/DL	5
1.2 Комплектация	5
1.3 Вид спереди и вид сзади	6
1.4 Панель управления	9
1.5 Технические характеристики	10
1.7 Меры предосторожности	10

2. Порядок работы

2.1 Включение	11
2.2 Загрузка банкнот	11
2.3 Пересчет банкнот	12
2.4 Пересчет банкнот с УФ детекцией	12
2.5 Режим суммирования	12
2.6 Режим фасовки	13

3. Техническое обслуживание и выявление неисправностей

3.1 Техническое обслуживание	13
3.2 Выявление неисправностей	14
3.3 Транспортировка	15

4. Гарантийные условия 15

4.1 Гарантийный талон	17
-----------------------------	----

1. ВВЕДЕНИЕ**1.1 Об аппарате Cassida 5550 UV/DL**

Благодарим Вас за выбор оборудования Cassida. Надеемся, что счетчик банкнот **Cassida 5550 UV/DL** будет радовать Вас высоким качеством детекций и удобством работы на протяжении всего срока эксплуатации.

Счетчик банкнот **Cassida 5550 UV/DL** – это экономичный многофункциональный счетчик, который отличается высокой производительностью и надежностью.

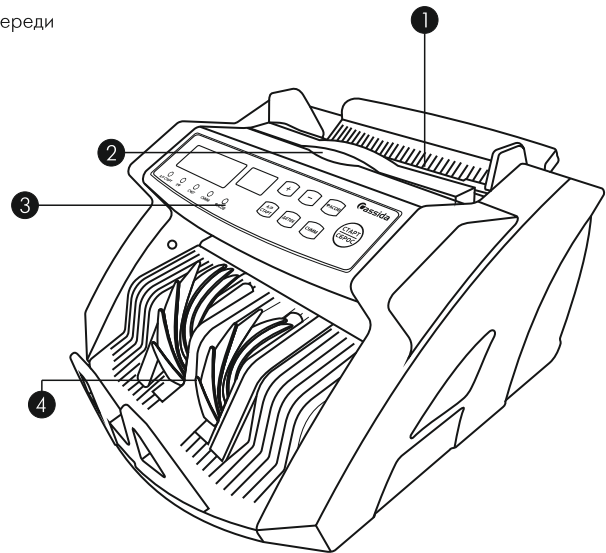
Компактный дизайн делает счетчик банкнот **Cassida 5550 UV/DL** незаменимым для использования в компаниях со средним объемом наличности, бухгалтерии, магазинах, АЗС.

1.2 Комплектация

- Счетчик банкнот Cassida 5550 UV/DL
- Сетевой шнур
- Инструкция по эксплуатации
- Внешний дисплей
- Упаковка (картонная коробка с уплотнителем)

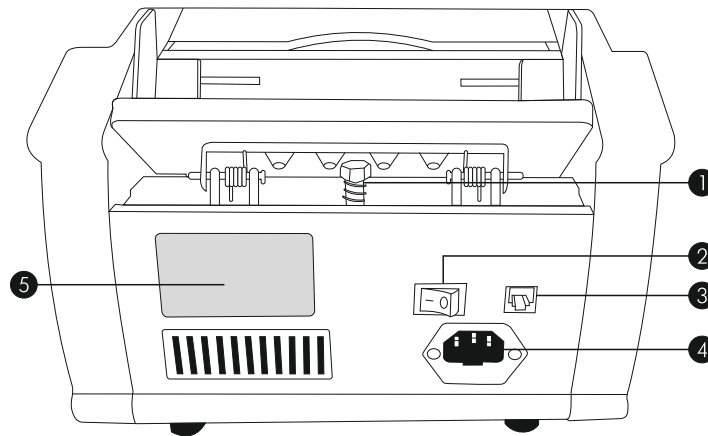
1.3 Внешний вид

Вид спереди



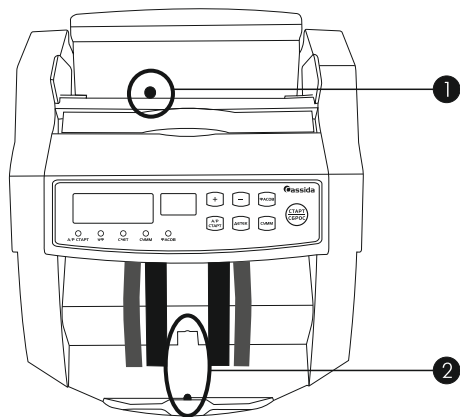
- 1) Загрузочный карман
- 2) Выдвижная ручка для переноса счетчика банкнот
- 3) Панель управления
- 4) Приемный карман

Вид сзади

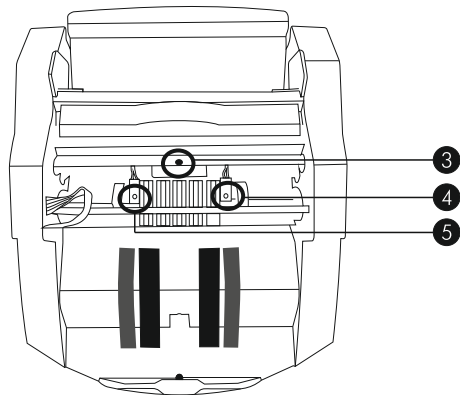


- 1) Регулятор рабочего зазора сдвигающего механизма – настраивает счетчик банкнот под различную толщину пересчитываемых банкнот
- 2) Выключатель электропитания
- 3) Порт для подключения внешнего дисплея
- 4) Разъем для подключения сетевого шнура
- 5) Задний стикер

Расположение сенсоров

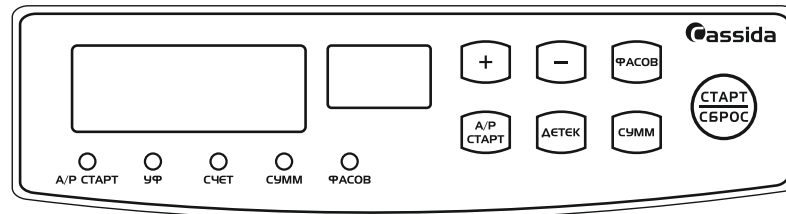


- 1) Сенсор загрузочного кармана
- 2) Сенсор приемного кармана
- 3) Сенсор УФ

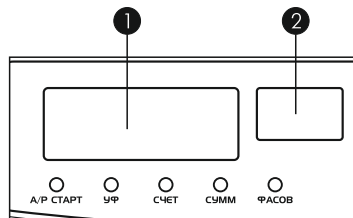


- 4) Левый счетный сенсор
- 5) Правый счетный сенсор

1.4 Панель управления



- 1) **А/Р** – кнопка переключение между ручным и автоматическим стартом. Активация и отключение режимов производится удержанием кнопки **А/Р СТАРТ** в течении 3 сек. Индикатор **А/Р** горит, когда активен режим автоматического старта.
- 2) **ФАСОВ** – активирует режим фасовки. При включении режима на дисплее загорается соответствующий индикатор. По умолчанию размер фасовки 100 листов, чтобы изменить значение фасовки используйте кнопки «+» и «-» на панели управления. Есть предустановленные значения фасовки, которые меняются последовательным нажатием кнопки фасовка. Предустановленные значения (10, 20, 50 и 100). Отключение режима фасовка производится также последовательным нажатием кнопки фасовка до цифры ноль.
- 3) **СУММ** – вкл/выкл режим суммирования. Включение и отключение режима суммирования производится последовательным нажатием кнопки **СУММ**. На панели управления загорится соответствующий индикатор при включении режима суммирования.
- 1) **ДЕТЕК** – вкл/выкл ультрафиолетовую детекцию. Включение и отключение УФ детекции производится последовательным нажатием на кнопку **ДЕТЕК**. Когда детекция включена, загорается соответствующий индикатор на панели управления.
- 5) **СТАРТ/СБРОС** – начать пересчет/очистить результат пересчета



Дисплей 1 – отображает количество пересчитанных банкнот

Дисплей 2 – отображает размер фасовки

1.5 Технические характеристики

Скорость пересчета

1000 банк/мин

Виды детекции

УФ – ультрафиолетовая, сдвоенность, целостность, цепочка 200/250 банкнот

Вместимость загрузочного/приемного карманов

LED, красный

Дисплей

4 символа для отображения количества
3 символа для отображения фасовки

Разрядность дисплея

<80 Вт

Потребляемая мощность

220 +/-10% В /50 Гц

Источник питания

Габариты

180 x 250 x 300 мм

Вес

5 кг

1.6 Меры предосторожности

Во время использования счетчика банкнот **Cassida 5550 UV/DL** должны быть соблюдены основные меры предосторожности, включая следующие:

1. Избегайте попадания любых металлических объектов и жидкостей внутрь устройства.
2. Во избежание поражения электрическим током не включайте и не вынимайте

вилку шнура питания из розетки мокрыми руками.

3. Во избежание разрыва или повреждения шнура, вынимая шнур питания из сети, беритесь за вилку шнура.

4. Во избежание повреждения шнура питания и возможного короткого замыкания, перемещать счетчик банкнот разрешается только после отключения вилки шнура от электросети.

5. Если прибор долго находился в низкотемпературной среде, то перед включением необходимо держать его при комнатной температуре, по крайней мере в течение двух часов.

Для того, чтобы прибор надежно работал продолжительное время без вмешательства сервисных инженеров, соблюдайте, пожалуйста, следующие правила:

1. Прибор должен быть установлен на ровной горизонтальной поверхности.
2. Не устанавливайте прибор в местах, где он может подвергнуться воздействию прямых солнечных лучей или направлению искусственного освещения.
3. Не устанавливайте прибор в помещениях с высоким уровнем запыленности. Высокая запыленность может негативно повлиять на качество работы прибора.
4. Проводите ежедневное и плановое техническое обслуживание (чистка от пыли и грязи стр 12).

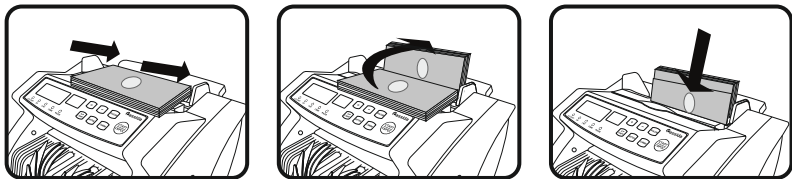
2. ПОРЯДОК РАБОТЫ

2.1 Включение

Подсоедините сетевой шнур к соответствующему разъему аппарата и включите питание. После включения аппарат произведет самодиагностику, когда на дисплее отобразится «0» аппарат будет готов к работе.

2.2 Загрузка банкнот

При работе со счетчиком задней загрузки важно правильно загружать банкноты в загрузочный карман, чтобы избежать замятия банкнот и ускорить работу аппарата.



В зависимости от толщины и качества банкнот настройте зазор загрузочного кармана при помощи регулятора толщины банкноты.

2.3 Пересчет банкнот

После включения счетчика по умолчанию устанавливается режим пересчета. Для пересчета банкнот поместите их в загрузочный карман (согласно процедуре в пункте 2.2). Аппарат автоматически начнет пересчет и будет перемещать купюры из загрузочного кармана в приемный по мере счета. Аппарат остановится, когда загрузочный карман будет полностью пуст. На дисплее отобразится результат пересчета.

2.4 Пересчет банкнот с УФ детекцией

Счетчик банкнот Cassida 5550 UV/DL имеет УФ детекцию. Для того, чтобы включить УФ детекцию нажмите на кнопку ДЕТЕК на панели управления. На панели управления загорится соответствующий индикатор "УФ". После включения УФ детекции счетчик банкнот Cassida 5550 UV/DL будет осуществлять проверку банкнот по УФ во время пересчета. Чтобы отключить УФ детекцию нажмите кнопку ДЕТЕК на панели управления.

2.5 Режим суммирования

При нажатии на кнопку СУММ активируется режим суммирования, при этом на дисплее загорится соответствующий индикатор. Поместите банкноты в загрузочный карман и начните пересчет. Каждая загружаемая пачка банкнот будет пересчитана и каждый последующий результат пересчета будет добавлен к предыдущему.

2.6 Режим фасовки

При нажатии на кнопку ФАСОВ активируется режим фасовки, при этом на дисплее загорится соответствующий индикатор. По умолчанию размер фасовки 100 листов, чтобы изменить значение фасовки используйте кнопки «+» и «-» на панели управления. Есть предустановленные значения фасовки, которые меняются последовательным нажатием кнопки фасовка. Предустановленные значения (10, 20, 50 и 100).

3. ТЕХНИЧЕСКОЕ ОБСЛУЖИВАНИЕ И ВЫЯВЛЕНИЕ НЕИСПРАВНОСТЕЙ

3.1 Техническое обслуживание

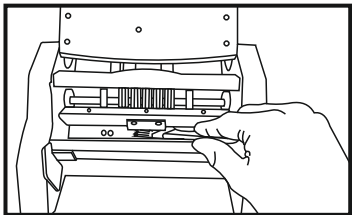
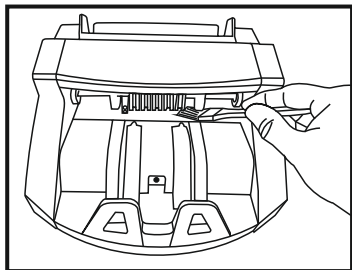
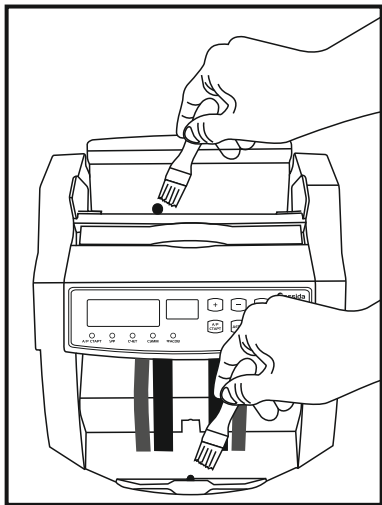
Своевременное Техническое обслуживание позволяет избежать и решить до 80% возникающих проблем во время работы.

Ежедневное техническое обслуживание проводится самим пользователем в конце рабочего дня и сводится к удалению пыли и грязи из оборудования. Плановое техническое обслуживание проводится квалифицированными инженерами 1-2 раза в месяц. При плановом техническом обслуживании дополнительно проводятся работы по настройке механической части прибора, датчиков детекции и других узлов нуждающихся в периодической регулировке.

Описание ежедневного технического обслуживания

Отключите питание аппарата и отсоедините шнур питания из розетки.

Очистите сенсоры аппарата и составные части мягкой сухой тряпочкой или струей сжатого воздуха.



3.2 Выявление неисправностей

Код ошибки	Описание	Решение
A/FE1	Была просчитана подозрительная банкнота по УФ	Извлеките подозрительную банкноту, нажмите СБРОС, чтобы сбросить ошибку и еще раз кнопку СБРОС, чтобы возобновить пересчет
C/FE3	Была просчитана цепочка банкнот	1) Извлеките банкноты, нажмите СБРОС, чтобы сбросить ошибку и еще раз кнопку СБРОС, чтобы заново начать пересчет
D/FE6	Была просчитана подозрительная банкнота по размеру	Извлеките подозрительную банкноту, нажмите СБРОС, чтобы сбросить ошибку и еще раз кнопку СБРОС, чтобы возобновить пересчет

Код ошибки	Описание	Решение
E/FE7	Была просчитана двоянная банкнота	Проверьте настройки зазора, используя регулятор рабочего зазора сдвигающегося механизма
F/FE9	Была просчитана банкнота с перекосом	Извлеките перекошенную банкноту, нажмите СБРОС, чтобы возобновить пересчет
H/FEA	1) Была просчитана половинчатая банкнота 2) Левый/правый счетные сенсоры вышли из строя	1) Извлеките подозрительную банкноту, нажмите СБРОС, чтобы сбросить ошибку и еще раз кнопку СБРОС, чтобы возобновить пересчет 2) Обратитесь в сервисный центр

3.3 Транспортировка

Хранить и транспортировать прибор необходимо в упакованном виде, избегая ударов и падений. При транспортировке допустим разброс температур от -30°C до $+50^{\circ}\text{C}$, при относительной влажности не более 80%.

4. ГАРАНТИЙНЫЕ УСЛОВИЯ

Гарантия на товар составляет один год с момента покупки.

Оборудование снимается с гарантии если у него отсутствует серийный номер. Некорректная работа прибора или его механические повреждения, вызванные неправильной транспортировкой, хранением или эксплуатацией не подлежат гарантийному ремонту.

Гарантия не распространяется на транспортные расходы, связанные с доставкой прибора в Центр Технического Обслуживания и обратно, а также на расходные материалы.

Список расходных материалов:

- Ремни привода
- Слывающие ролики
- Резиновая пластина

Центр Технического Обслуживания:
e-mail: service1@cassida.ru
Тел: +(495) 660-86-43

Адрес сервисного центра в Вашем городе Вы можете найти на сайте
www.cassida.ru/service

При обращении в Центр Технического Обслуживания, пожалуйста, имейте при себе следующие данные:

- Серийный номер продукта, который расположен на задней панели аппарата
- Оригинал корректно заполненного гарантийного талона
- Сопроводительное письмо, в котором указана причина обращения в сервисный центр

ВНИМАНИЕ! При обращении в Центр Технического Обслуживания в оборудовании должно быть проведено обязательное техническое обслуживание (чистка). В случае, если в оборудовании не было проведено техническое обслуживание, его может провести сотрудник сервисного центра. Техническое обслуживание не входит в перечень гарантийных видов работ и оплачивается согласно тарифу сервисного центра.

Примечание: пожалуйста, сохраняйте упаковку товара на период гарантийного срока использования аппарата. В случае возврата товара наличие его оригинальной коробки и комплектации, описанной в разделе «1.2 Комплектация» строго обязательно!

В целях улучшения оборудования производитель оставляет за собой право вносить изменения в его конструкцию, управление, технические характеристики или комплектацию без внесения дополнительных правок в данную инструкцию по применению, при условии, что доработки не несут существенных изменений в работе аппарата.

Наиболее точную информацию Вы всегда можете уточнить у Вашего дилера.

4.1 Гарантийный Талон

Покупатель	_____
Серийный номер	_____
Срок гарантии	_____

ГАРАНТИЙНЫЕ ОБЯЗАТЕЛЬСТВА

1. Гарантия действительна только при наличии четко заполненного оригинала гарантийного талона с указанием серийного номера изделия, даты продажи и четкими печатями ООО «Компания Кассида Евразия» и фирмы-продавца.
2. Бесплатный ремонт производится только в течение гарантийного срока, указанного в данном талоне, но не более 12 месяцев с даты отгрузки товара со склада ООО «Компания Кассида Евразия».
3. Серийный номер и модель должны соответствовать указанным в гарантийном талоне.
4. При обращении в сервисный центр предоставление сопроводительного письма с причиной обращения является обязательным.
5. При сдаче в ремонт изделия, которое не было предварительно очищено от пыли и грязи, оно проходит обязательное техническое обслуживание. Внимание: техническое обслуживание не входит в перечень гарантийных видов работ или услуг.
6. Техническое обслуживание не является гарантийной услугой и оплачивается согласно прайс-листу сервисного центра.
7. Изделие снимается с гарантии в случае нарушения правил эксплуатации, изложенных в Инструкции по эксплуатации.
8. Изделие снимается с гарантии, если оно имеет следы постороннего неквалифицированного вмешательства и внешние повреждения (трещины, следы от удара и др.).
9. Гарантия не распространяется на механические повреждения, повреждения вызванные попаданием внутрь изделия посторонних предметов, веществ, жидкостей, насекомых.

10. Настоящая гарантия не распространяется на расходные материалы и другие узлы, имеющие естественный износ в период эксплуатации.
Список расходных материалов смотрите в Инструкции по эксплуатации на данный товар.

11. Гарантия не распространяется на неисправности, возникшие в результате нерегулярного технического обслуживания, периодичность которого указана в инструкции по эксплуатации.

ООО «Компания Кассида Евразия»

Дата отгрузки: _____

