

**ДЕТЕКТОР УЛЬТРАФИОЛЕТОВЫЙ  
ПРОСМОТРОВЫЙ  
DORS 115**



**РУКОВОДСТВО ПО ИДЕНТИФИКАЦИИ ЗИП**

**v1.0**

## Содержание

<b>1</b>	<b>Составные части</b> .....	<b>1-1</b>
1.1	Составные части детектора DORS 115 EBKM.D115M2.00.00.000 .....	1-1
1.2	Составные части Дна в сборе EBKM.D115M2.01.00.000 .....	1-2
1.3	Составные части Панели в сборе EBKM.D115M2.02.00.000 .....	1-3
<b>2</b>	<b>Пластиковые детали</b> .....	<b>2-1</b>
2.1	Дно с бонками EBKM.D100M2.01.01.000 FRZ-016913 .....	2-1
2.2	Панель с бонками EBKM.D115M2.02.01.000 FRZ-016922 .....	2-1
2.3	Накладка защитная EBKM.000D60.01.00.002 SYS-016222 .....	2-2
2.4	Крышка EBKM.D100M2.00.00.001-01 FRZ-016921 .....	2-2
<b>3</b>	<b>Электронные модули</b> .....	<b>3-1</b>
3.1	Модуль балласта EBKM.D115M2.00.71.000 FRZ-020933 .....	3-1
<b>4</b>	<b>Кабели</b> .....	<b>4-1</b>
4.1	Кабель соединительный EBKM.D115M2.00.71.400 FRZ-016914 .....	4-1
4.2	Кабель сетевой EBKM.000D60.00.72.000 FRZ-009747 .....	4-1
<b>5</b>	<b>Крепежные изделия</b> .....	<b>5-1</b>
5.1	Винты .....	5-1
<b>6</b>	<b>Таблица соответствия</b> .....	<b>6-1</b>

# 1 Составные части

## 1.1 Составные части детектора DORS 115 EBKM.D115M2.00.00.000

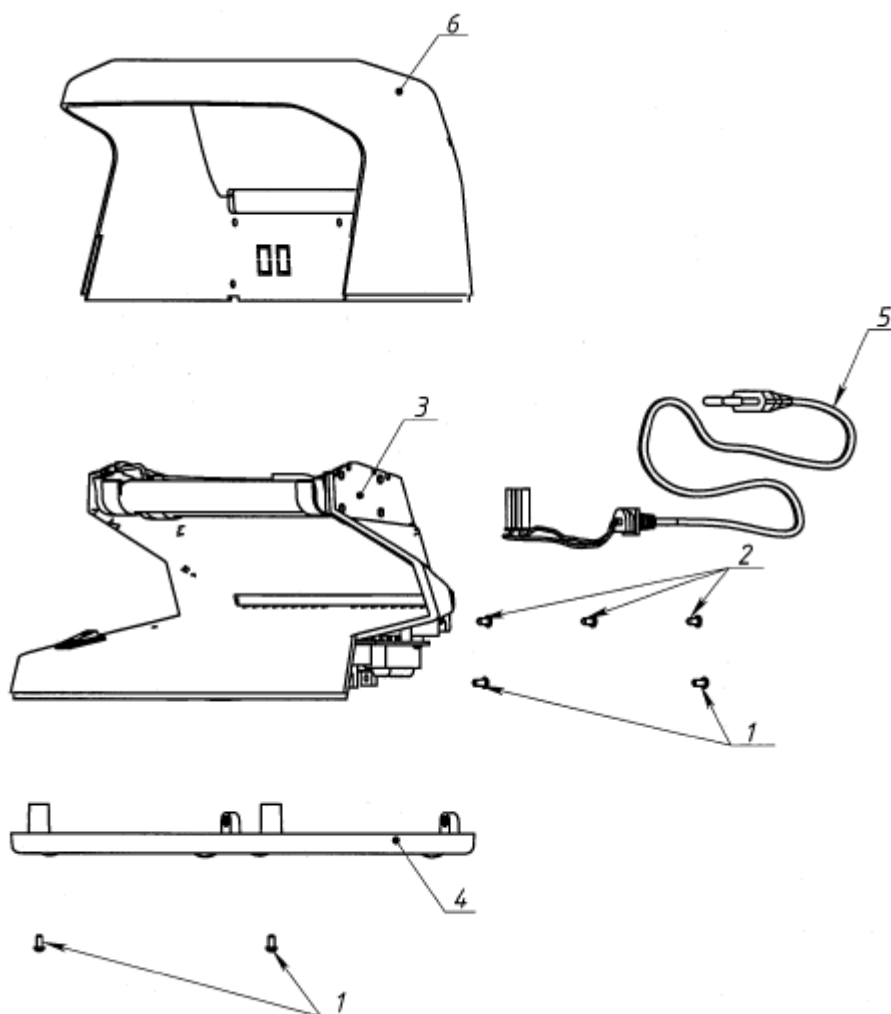


Рис. 1.1

№	Наименование	Обозначение	Кол-во	Поставл. в ЗИП	Код заказа
1	Винт М3х6 N0019		4	У	SYS-010641
2	Винт S3х8 N0008		3	У	SYS-002825
3	Панель в сборе	EBKM.D115M2.02.00.000	1	-	-
4	Дно в сборе	EBKM.D115M2.01.00.000	1	-	-
5	Кабель сетевой	EBKM.000D60.00.72.000	1	У	FRZ-009747
6	Крышка	EBKM.D100M2.00.00.001-01	1	-	FRZ-016921

1.2 Составные части Дна в сборе ЕВКМ.D115M2.01.00.000

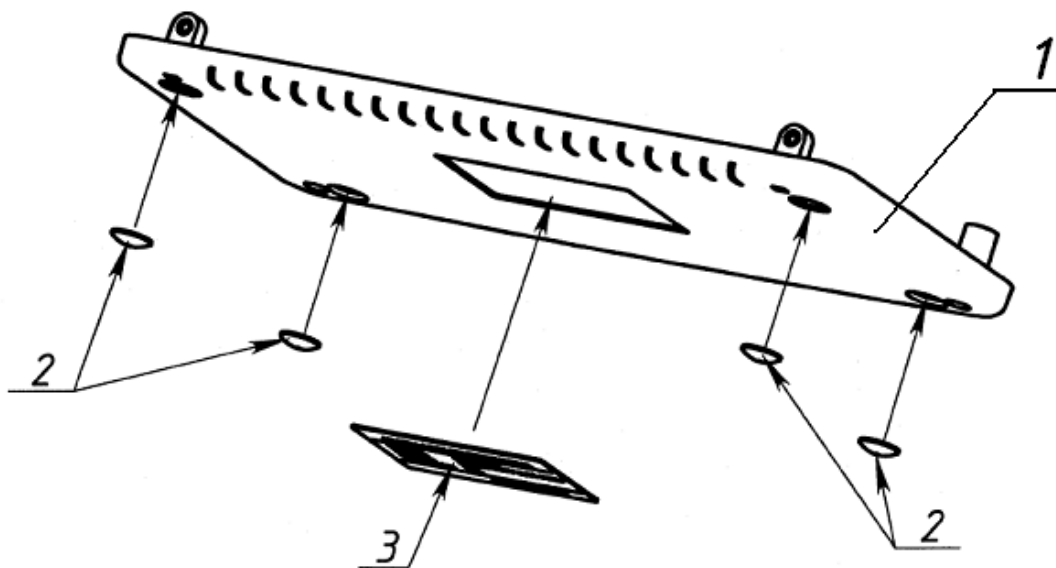


Рис. 1.2

№	Наименование	Обозначение	Кол-во	Поставл. в ЗИП	Код заказа
1	Дно с бонками	ЕВКМ.D100M2.01.01.000	1	У	FRZ-016913
2	Ножка KAR 272 черная		4	У	SYS-004679
3	Шильдик		1	-	

1.3 Составные части Панели в сборе ЕВКМ.D115M2.02.00.000

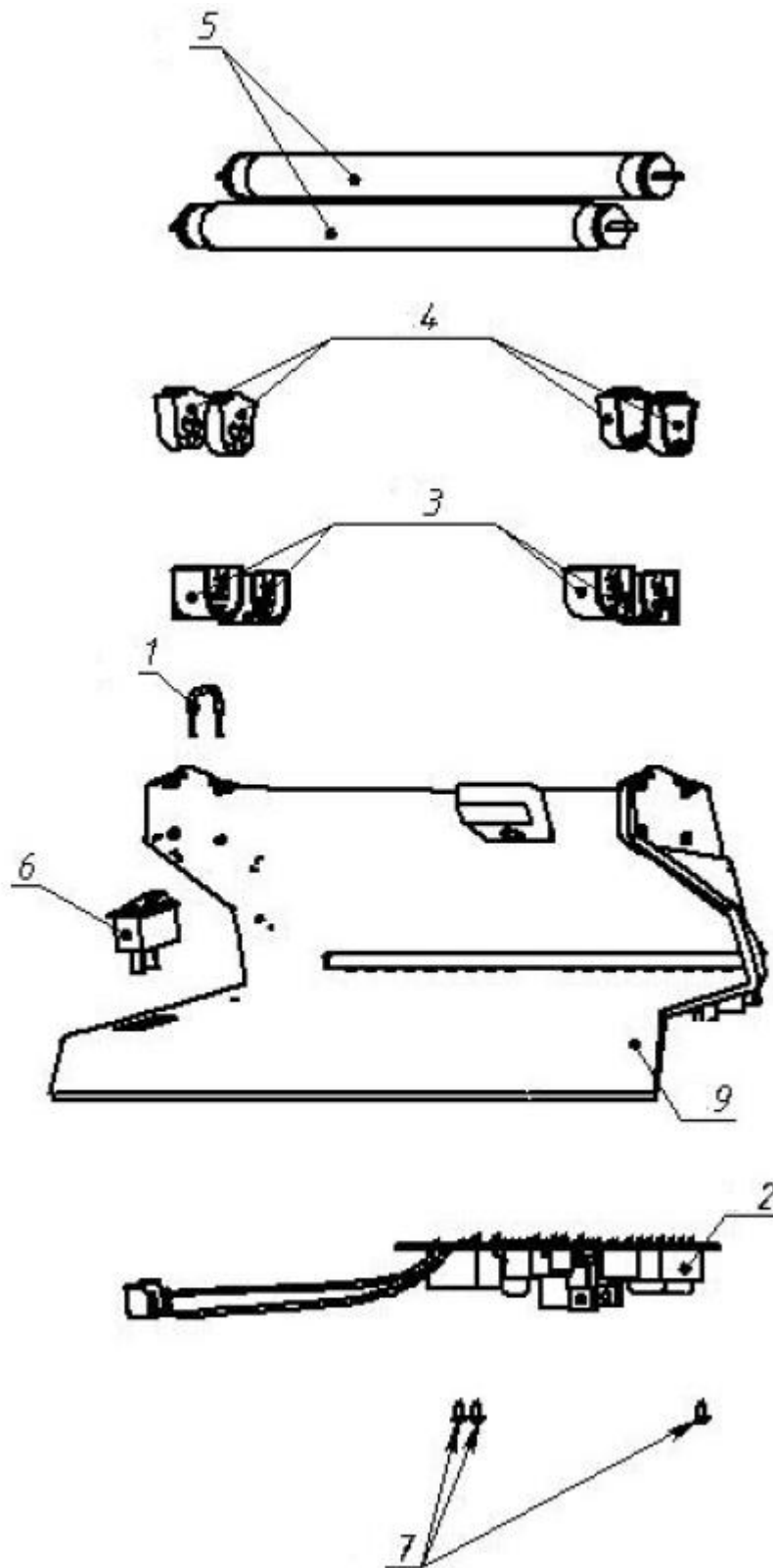


Рис. 1.3

№	Наименование	Обозначение	Кол-во	Поставл. в ЗИП	Код заказа
1	Кабель соединительный	EBKM.D115M2.00.71.400	1	Y	FRZ-016914
2	Модуль балласта	EBKM.D115M2.00.71.000	1	Y	FRZ-020933
3	Накладка защитная	EBKM.000D60.01.00.002	4	Y	SYS-016222
4	Держатель лампы LH 150-B T5		4	Y	SYS-004623
5	Люминесцентная УФ лампа "DORS" 6Вт TL 6W/08 F6T5/BLB		2	-	SYS-005418
6	Выключатель SFC-606B- KCD1-11, Вкл/Выкл		1	Y	SYS-021291
7	Винт S2,6x6 N0023		4	Y	SYS-007527
8	Лента монтажная 12x25 мм		4	Y	SYS-008374
9	Панель с бонками	EBKM.D115M2.02.01.000	1	Y	FRZ-016922

## 2 Пластиковые детали

### 2.1 Дно с бонками ЕВКМ.D100M2.01.01.000

FRZ-016913

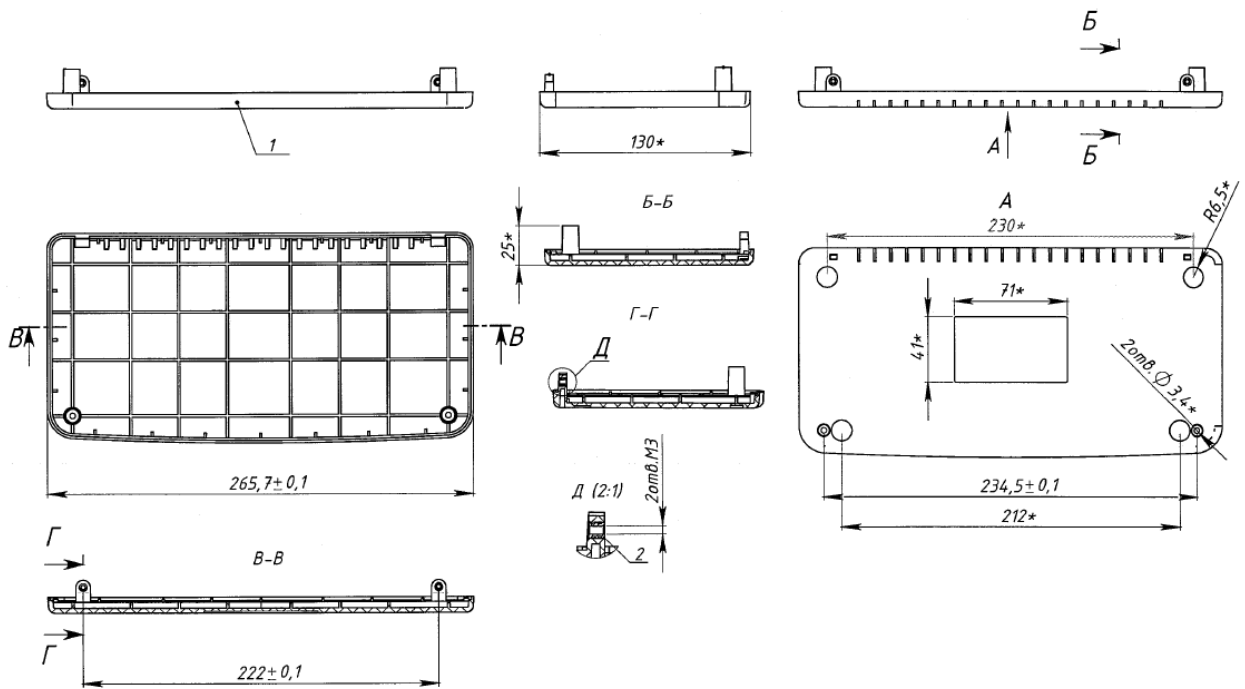


Рис. 2.1

### 2.2 Панель с бонками ЕВКМ.D115M2.02.01.000

FRZ-016922

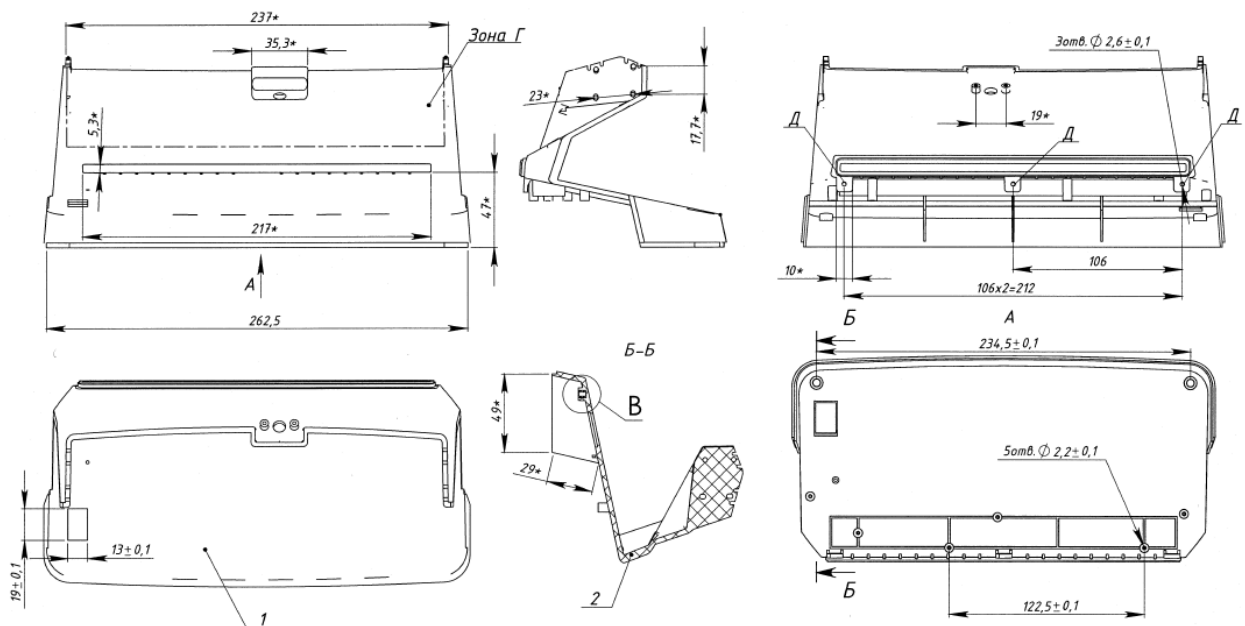
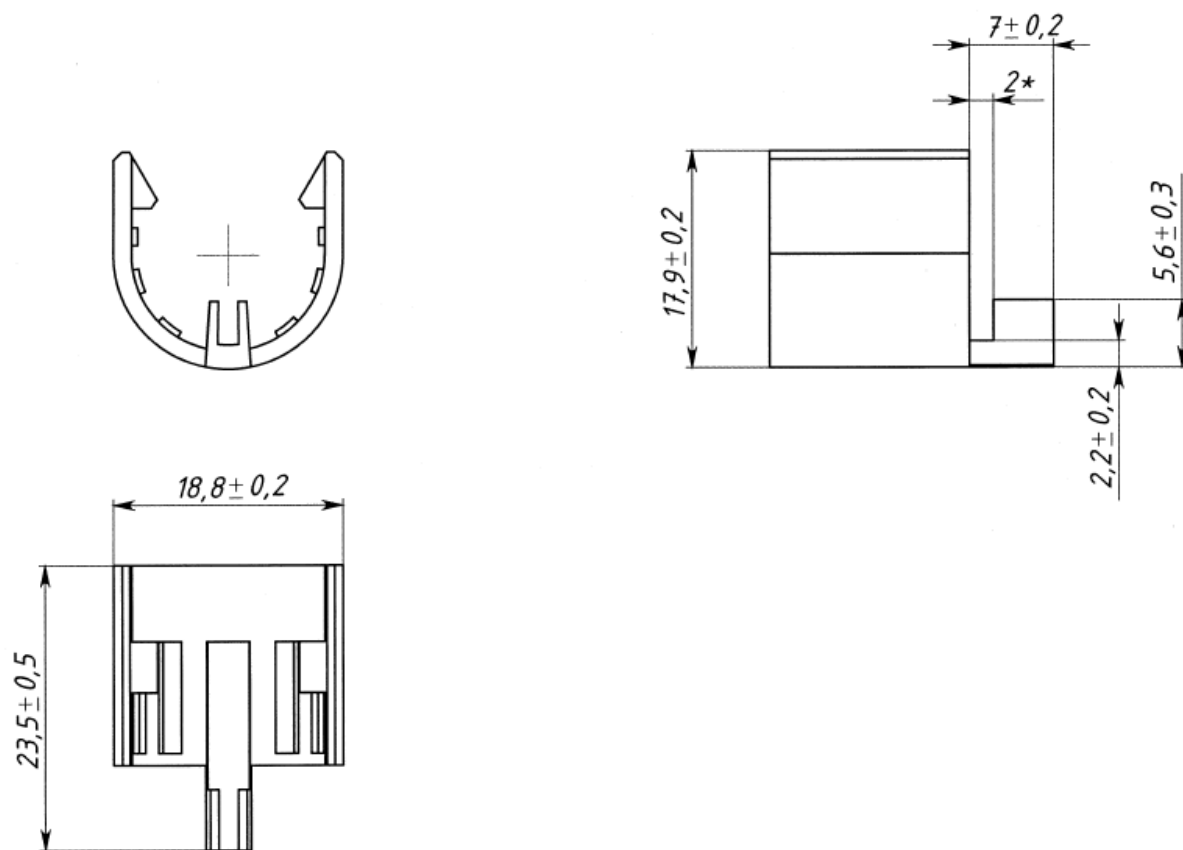
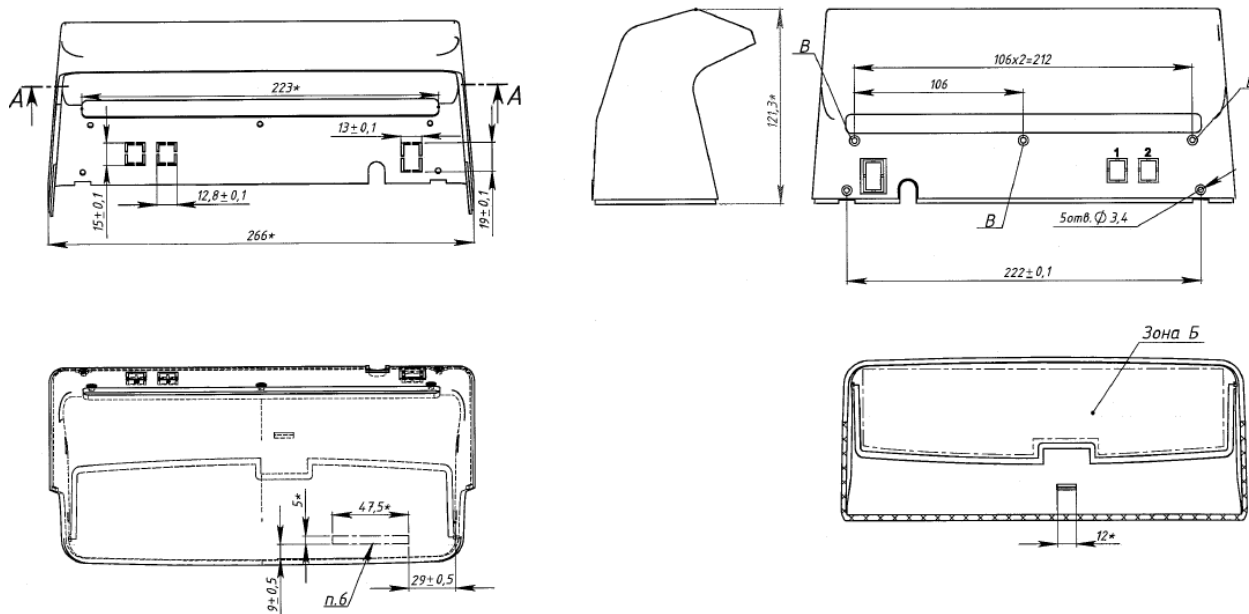


Рис. 2.2



**Рис. 2.3**



**Рис. 2.4**

Крышка имеет логотип: «DORS 115»



### 3 Электронные модули

#### 3.1 Модуль балласта EBKM.D115M2.00.71.000

FRZ-020933

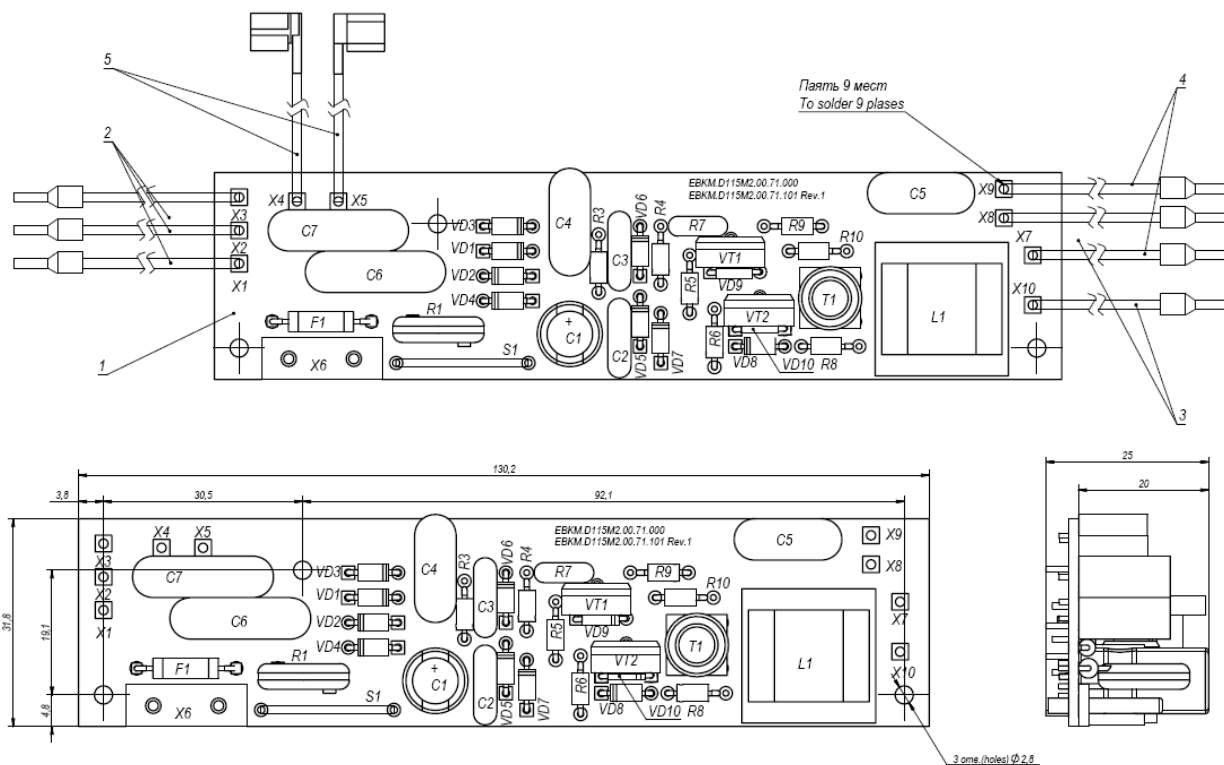
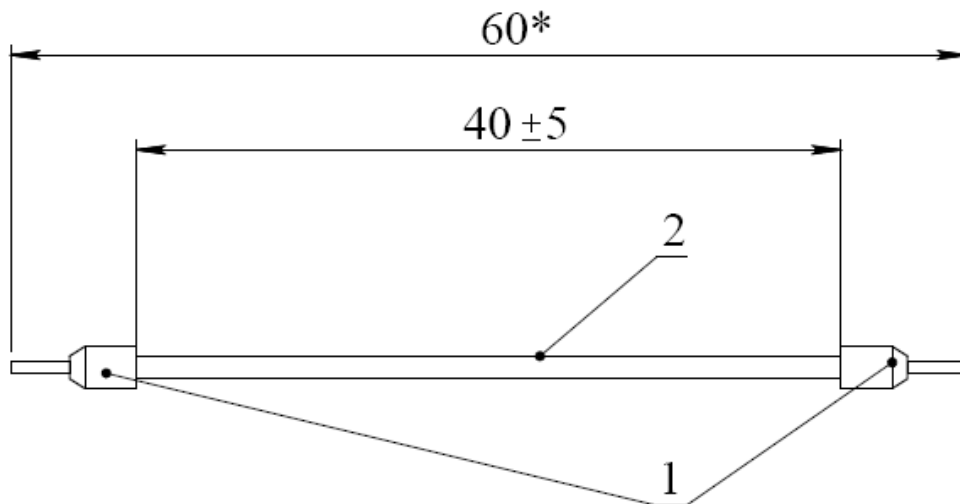


Рис. 3.1

**4 Кабели**

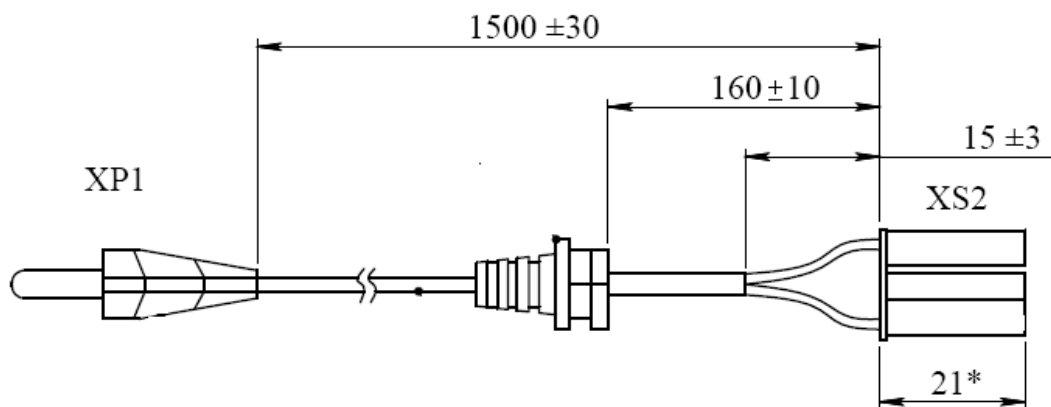
**4.1 Кабель соединительный EBKM.D115M2.00.71.400 FRZ-016914**



**Рис. 4.1**

**4.2 Кабель сетевой EBKM.000D60.00.72.000**

**FRZ-009747**



**Рис. 4.6**

## 5 Крепежные изделия

### 5.1 Винты

Наименование	Кол-во в приборе	Код заказа
Винт S2,6x6 N0023	3	SYS-007527
Винт M3x6 N0019	4	SYS-010641
Винт S3x8 N0008	3	SYS-002825

**6 Таблица соответствия**

<b>№</b>	<b>Версия РИМ</b>	<b>Соответствие версии Руководства по сервисному обслуживанию</b>	<b>Соответствие версии Ведомости ЗИП</b>
<b>1</b>	<b>v1.0</b>	<b>v2.0</b>	<b>-</b>