

ИНФРАКРАСНЫЙ ПРОСМОТРОВЫЙ ДЕТЕКТОР DORS 1000M3



РУКОВОДСТВО ПО ИДЕНТИФИКАЦИИ ЗИП

v4.0

Содержание

1	Корпусные детали	1-1
1.1	Составные части детектора.....	1-1
2	Электронные модули и кабели	2-1
2.1	Электронные модули	2-1
2.2	Кабели	2-3
3	Мониторы	3-1
3.1	Монитор Chimei Innolux Display Corporation \ AT043TN25 FRZ-021302	3-1
4	Крепежные изделия	4-1
4.1	Винты.....	4-1
5	Блоки питания	5-1
5.1	Блок питания импульсный (Shen Zhenshi Infinite International \ CS6D050050FGF \ 0.5 A \ 5 В \ 1500+/-100 мм \ Постоянное (DC)) FRZ-033730	5-1
6	Таблица соответствия	6-1

1 Корпусные детали

1.1 Составные части детектора

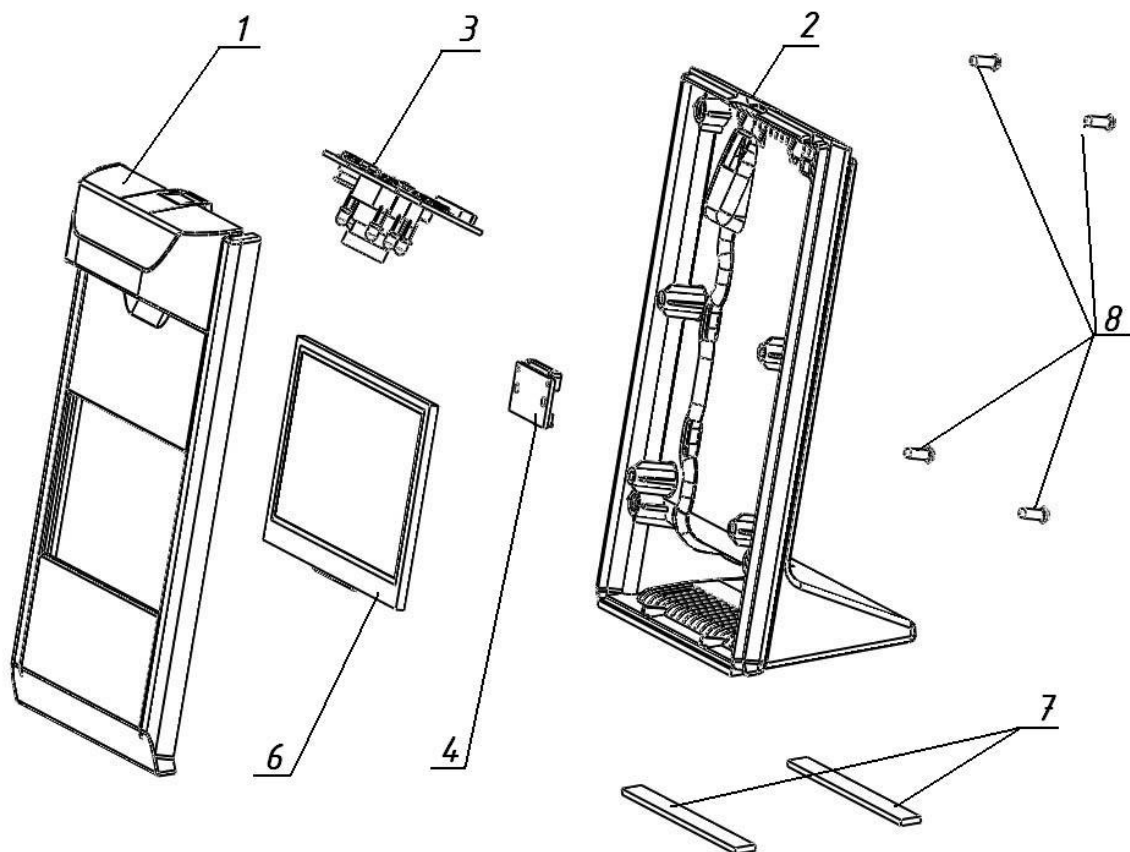


Рисунок 1.1. Детектор просмотровый инфракрасный DORS 1000M3 EBKM.1000M3.00.00.000 (п.5 – не показана).

№	Наименование	Обозначение	Кол-во	Поставл. в ЗИП	Код заказа
1*	Крышка передняя	EBKM.1000M3.00.00.011; EBKM.1000M3.00.00.011-03	1	-	FRZ-021448 FRZ-022467
2**	Крышка задняя	EBKM.1000M3.00.00.012; EBKM.1000M3.00.00.012-03	1	-	FRZ-021447 FRZ-022469
3	Модуль камеры BF3003UPL и драйвера монитора	EBKM.1000M3.00.76.000	1	Y	FRZ-033901
4	Кросс модуль	EBKM.1000M3.00.74.000	1	Y	FRZ-022320
5	Кросс-кабель	EBKM.1000M3.00.80.000	1	Y	FRZ-022318
6	Монитор Chimei Innolux Display Corporation \ AT043TN25 \ TFT LCD \ -		1	Y	FRZ-021302

№	Наименование	Обозначение	Кол-во	Поставл. в ЗИП	Код заказа
7	Ножка резиновая - СКТ Rubber Co Ltd \ AS-163 \ черный		2	Y	FRZ-022472
8	Винт S2.6x8 N0009		4	Y	SYS-002826

*Крышка передняя EBKM.1000M3.00.00.011 – черного цвета;
Крышка передняя EBKM.1000M3.00.00.011-03 – серого цвета;

** Крышка задняя EBKM.1000M3.00.00.012 – черного цвета;
Крышка задняя EBKM.1000M3.00.00.012-03 – серого цвета.

Таблица взаимозаменяемости 1

№	Наименование	Обозначение	Новый код заказа	Старый код заказа	Взаимозаменяемость
3	Модуль камеры BF3003 и драйвера монитора	EBKM.1000M3.00.72.000	-	FRZ-022717	N
3	Модуль камеры BF3003UPL и драйвера монитора	EBKM.1000M3.00.76.000	FRZ-027911	-	N

Внимание:

1. Модуль камеры BF3003 и драйвера монитора EBKM.1000M3.00.72.000 FRZ-022717 применяется с паспортом ПО **EBKM.1000M3.00.72.000SW**.
2. Модуль камеры BF3003UPL и драйвера монитора EBKM.1000M3.00.76.000 FRZ-027911 применяется с паспортом ПО **EBKM.1000M3.00.76.000SW**

Таблица взаимозаменяемости 2

№	Наименование	Обозначение	Новый код заказа	Старый код заказа	Взаимозаменяемость
3	Модуль камеры BF3003UPL и драйвера монитора	EBKM.1000M3.00.76.000	-	FRZ-027911	Нет
3	Модуль камеры BF3003UPL и драйвера монитора	EBKM.1000M3.00.76.000	FRZ-033901	-	

Внимание:

1. Позиция: **Модуль камеры BF3003UPL и драйвера монитора EBKM.1000M3.00.76.000 FRZ-033901** устанавливается с 2017г., с S№ 058639. Применяется совместно с позицией: **Блок питания импульсный (Shen Zhenshi Infinite International \ CS6D050050FGF \ 0.5 A \ 5 B \ 1500+/-100 мм \ Постоянное (DC)) FRZ-033730**
2. Позиция: **Модуль камеры BF3003UPL и драйвера монитора EBKM.1000M3.00.76.000 FRZ-027911** устанавливалась с 2016г. Применялась совместно с позицией: **Блок питания стабилизированный - DONG GUANG \ 500 mA \ 5 B \ - \ YLS0041-E050050 \ Постоянное (DC) FRZ-022345**

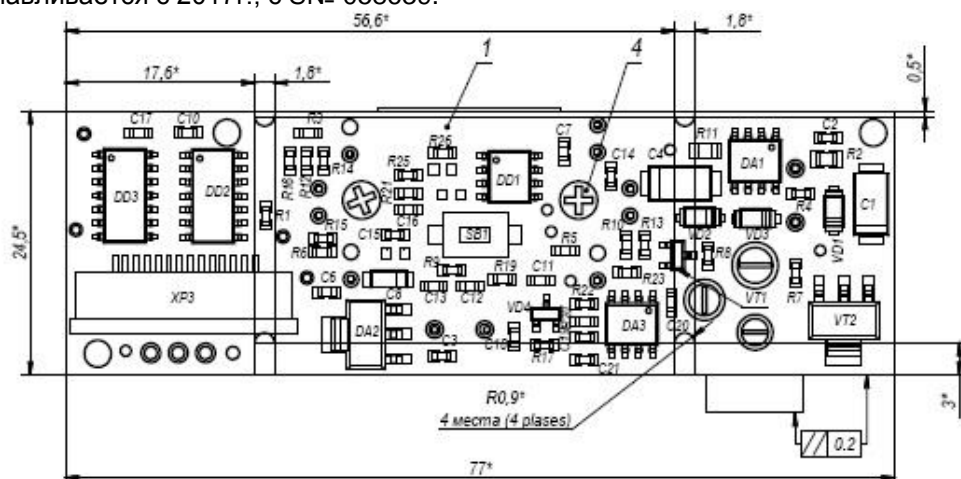
При замене позиции **FRZ-027911** на **FRZ-033901**, необходимо заказывать соответствующий блок питания (невзаимозаменяемые из-за разных разъемов питания).

2 Электронные модули и кабели

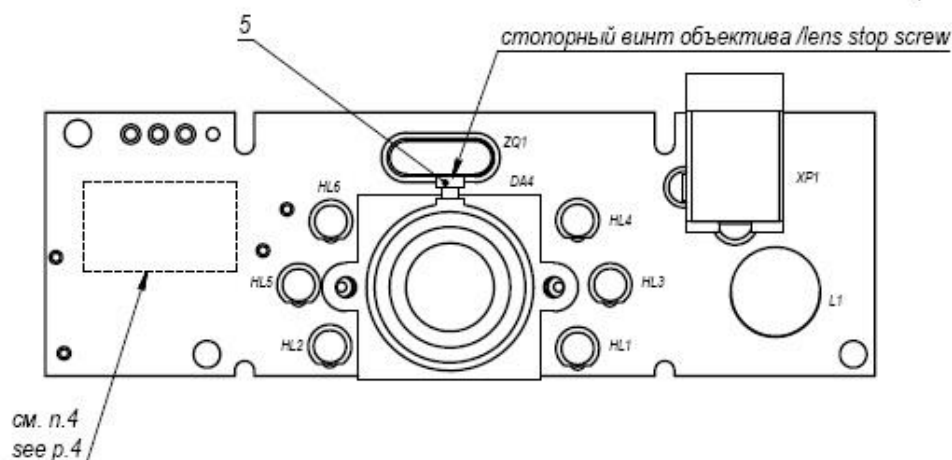
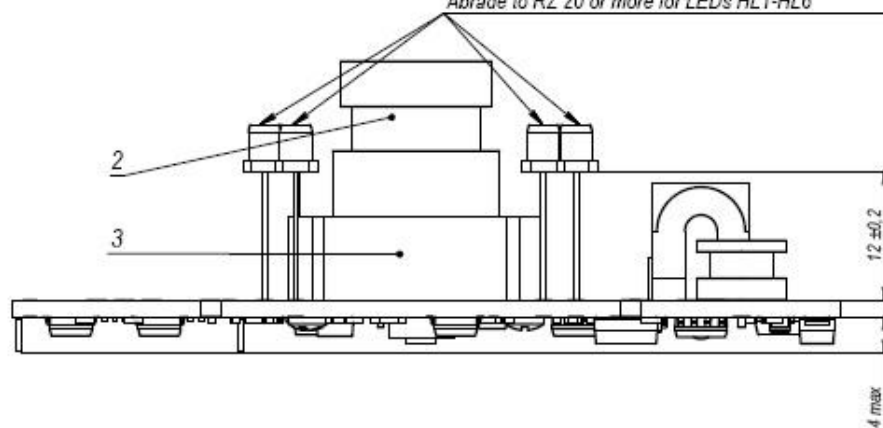
2.1 Электронные модули

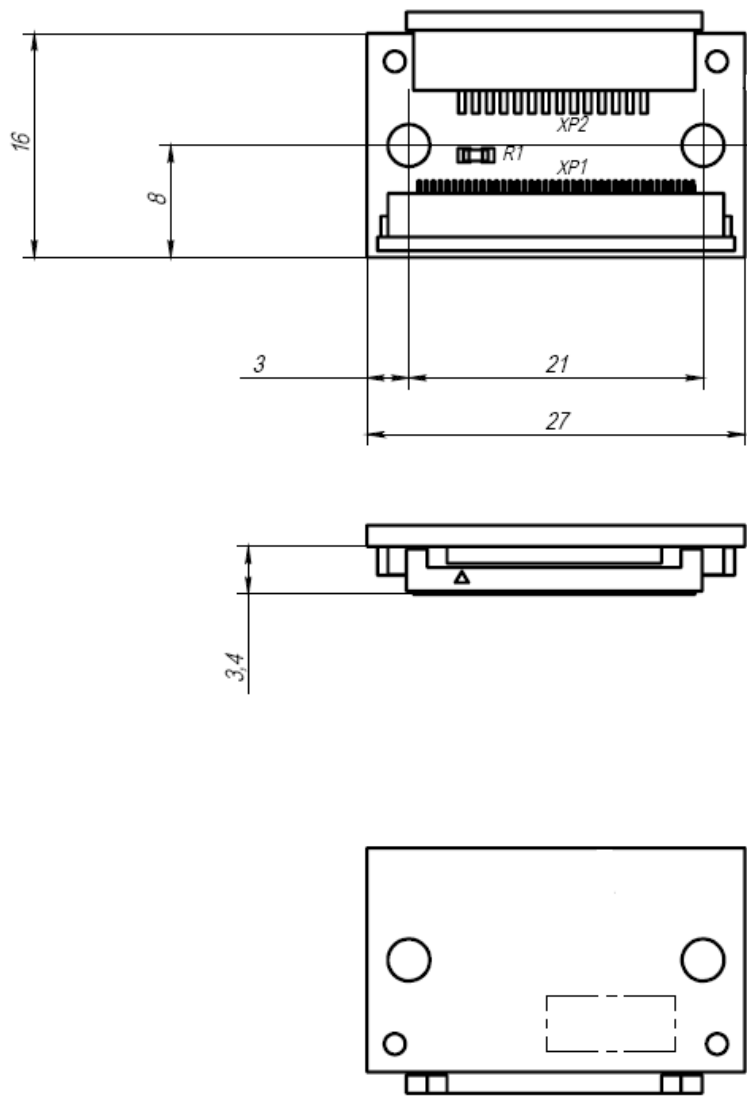
2.1.1 Модуль камеры BF3003UPL и драйвера монитора EBKM.1000M3.00.76.000 FRZ-033901

. Устанавливается с 2017г., с SN# 058639.



Абразивная обработка до Rz20 или более компонентов HL1-HL
Abrade to RZ 20 or more for LEDs HL1-HL6

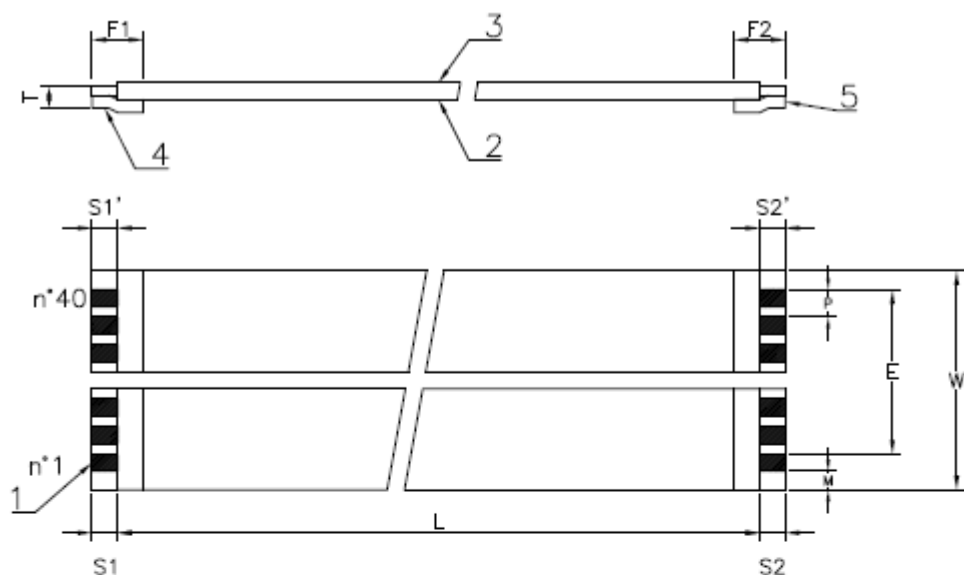




2.2 Кабели

2.2.1 Кросс-кабель ЕВКМ.1000М3.00.80.000

FRZ-022318



DIMENSIONS

ITEMS	UNITS	SPECIFICATIONS	
Number of conductors	—	14	
Pitch	MM	1.0 ± 0.1	P
Span	MM	13 ± 0.1	E
Total width	MM	15 ± 0.15	W
Margin	MM	0.65 ± 0.08	M
Strip length	MM	4 ± 0.5	S1
Strip length	MM	4 ± 0.5	S2
End thickness	MM	0.30 ± 0.05	T
Insulated length	MM	140 ± 4	L
Reinforcement length	MM	5.5 ± 0.5	F1
Reinforcement length	MM	5.5 ± 0.5	F2
Strip difference S-S'	MM	0.30 max	

4 Крепежные изделия

4.1 Винты

Наименование	Кол-во в приборе	Код заказа
Винт S2.6x8 N0009	4	SYS-002826

5 Блоки питания

5.1 Блок питания импульсный (Shen Zhenshi Infinite International \ CS6D050050FGF \ 0.5 A \ 5 В \ 1500+/-100 мм \ Постоянное (DC)) FRZ-033730

Применяется совместно с позицией: **Модуль камеры BF3003UPL и драйвера монитора ЕВКМ.1000М3.00.76.000 FRZ-033901**, устанавливается с 2017г., с SN№ 058639.

6 Таблица соответствия

№	Версия РИМ	Соответствие версии Руководства по сервисному обслуживанию	Соответствие версии Ведомости ЗИП
1	1.0	1.0	-
2	2.0	1.0	
3	3.0	1.0	
...			
n			