

cactus
OFFICE ASSISTANT

СТОЛИК ДЛЯ ПРОЕКТОРА

С ПОДСТАВКОЙ ПОД НОУТБУК

CS-VM-PT01T

ИНСТРУКЦИЯ ПО МОНТАЖУ



ПРЕДУПРЕЖДЕНИЕ:

ВНУТРИ ПРУЖИНА.

НЕ ПРИБЛИЖАЙТЕСЬ СЛИШКОМ БЛИЗКО К СТОЛЕШНИЦЕ ПРИ РЕГУЛИРОВКЕ ВЫСОТЫ.

ДЕТАЛИ, ВХОДЯЩИЕ В КОМПЛЕКТ ПОСТАВКИ



(x2)
A



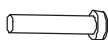
(x2)
B



M5X10 (x4)
C



Φ10x5.1x0.8(x4)
D



M6X35 (x3)
E



S=5mm (x1)
F



(x1)
G



(x1)
H



M5x12(x4)
I



M5(x4)
J



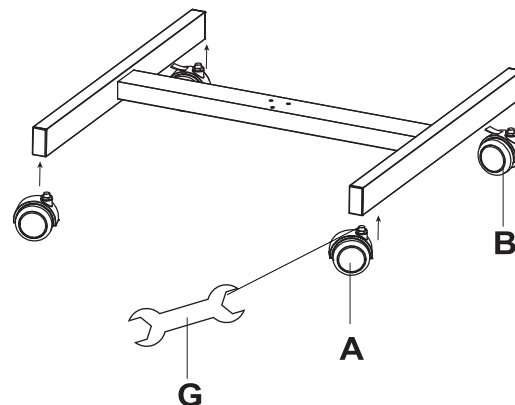
(x1)
K



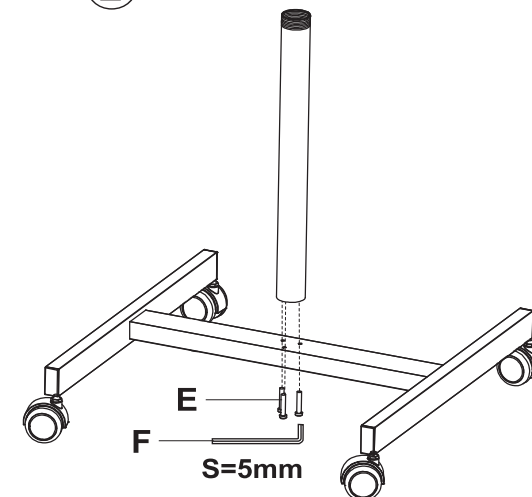
(x1)
L

МОНТАЖ

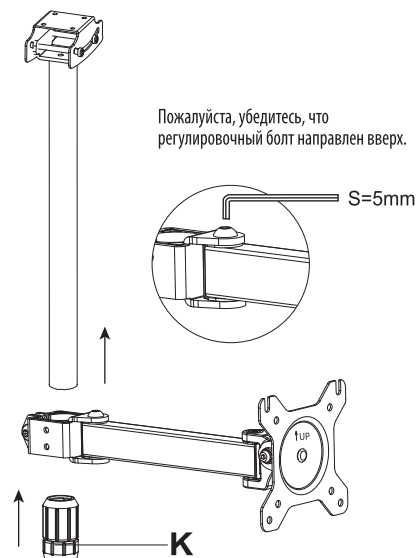
1



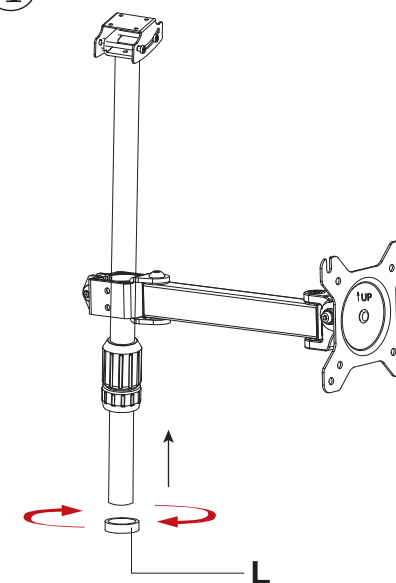
2



3

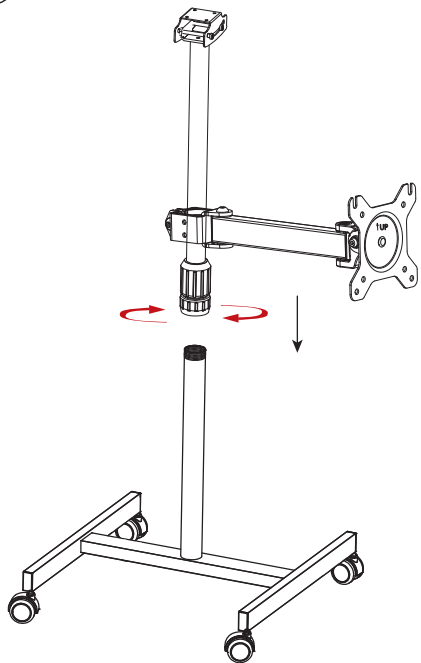


4

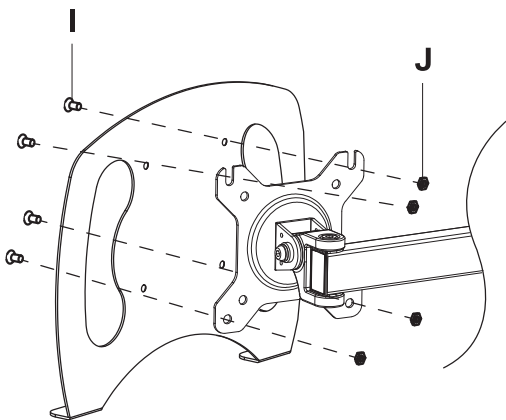


▶ МОНТАЖ

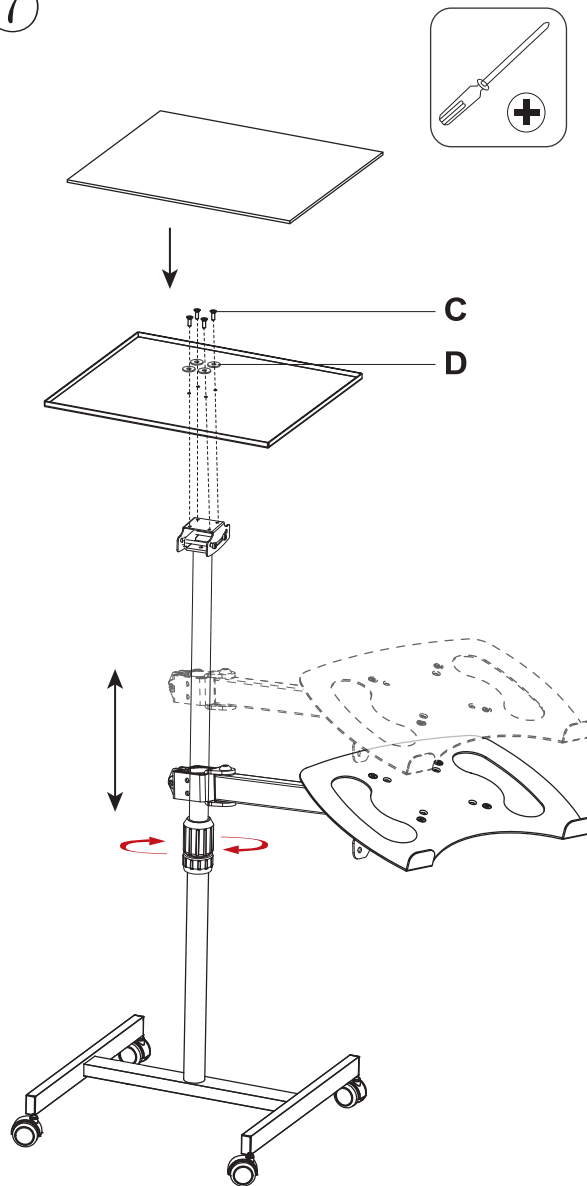
5



6



7



8

