

**ПАСПОРТ**  
**Светильник светодиодный**  
**DL78-08-12(Ш)**

### 1. НАЗНАЧЕНИЕ

- 1.1 Консольный светильник DL78-08-12(Ш) предназначен для локального освещения классной доски в учебных заведениях и рассчитан для работы в сети однофазного переменного тока с напряжением 220В, частотой 50Гц.
- 1.2. Светильник изготовлен в исполнении УХЛ категории 4 (ГОСТ 15150) для работы в диапазоне температур от +5<sup>0</sup>С до 35<sup>0</sup>С и относительной влажности не более 85% при температуре 25<sup>0</sup>С.
- 1.3. Светильник соответствует степени защиты IP 20 по ГОСТ 14254.
- 1.4. Светильник комплектуется двумя кронштейнами, которые обеспечивают расположение светильника над верхним краем классной доски на расстоянии 600 мм от ее плоскости.

### 2. ТЕХНИЧЕСКИЕ ХАРАКТЕРИСТИКИ

- 2.1. Число светодиодных модулей – 2.
- 2.2. Мощность светильника, Вт – 22
- 2.3. Габаритные размеры светильника (без кронштейнов), мм :  
длина – 1195  
ширина – 95  
высота – 51
- 2.5. Вылет кронштейна – 600 мм.
- 2.6. Предельная нагрузка 1 кронштейна – 2,5 кгс на вылете 600 мм.

### 3. КОМПЛЕКТ ПОСТАВКИ

- |                            |    |
|----------------------------|----|
| - Светильник, шт.          | 1; |
| - Кронштейн, шт.           | 2; |
| - Винт М5х20, шт.          | 2; |
| - Гайка М5, шт.            | 2; |
| - Коробка упаковочная, шт. | 1. |

### 4. СОСТАВ СВЕТИЛЬНИКА

- 4.1. Корпус светильника изготовлен из стального листа, окрашенного порошковой эмалью. В корпусе установлены светодиодные модули, стабилизированный по току, источник электропитания для них, клеммная колодка, соединенные между собой монтажными проводами.
- 4.2. В пазах корпуса установлен плоский светорассеиватель из прозрачного светотехнического полистирола.

### 5. ТРЕБОВАНИЯ К ТЕХНИКЕ БЕЗОПАСНОСТИ

- 5.1. Эксплуатация светильника должна производиться в соответствии с «Правилами технической эксплуатации электроустановок потребителей».
- 5.2. Все работы по монтажу, наладке и эксплуатации светильников должен производить соответственно обученный и аттестованный персонал.
- 5.3. Подключение и обслуживание светильников производить только при полном снятии напряжения.
- 5.4. Напряжение электросети должно быть не менее 200В и не более 240В.

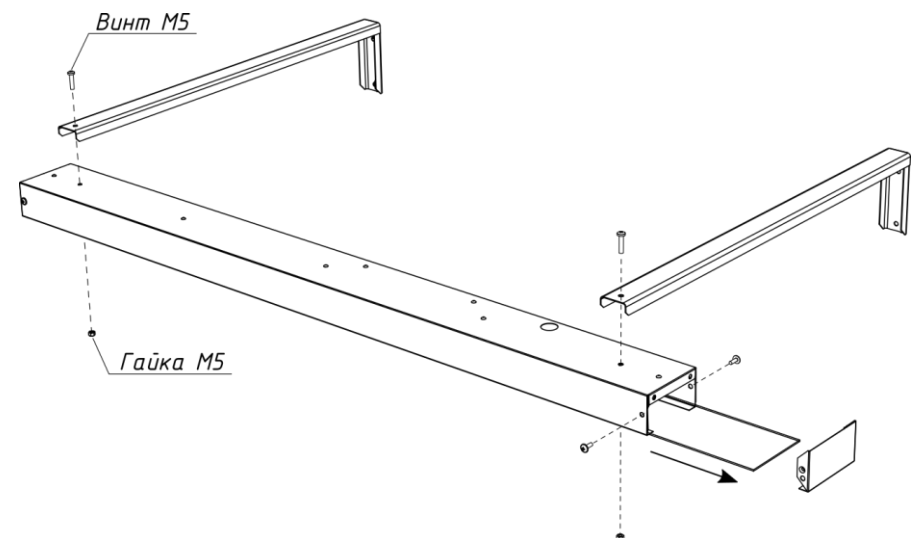
### 6. МОНТАЖ СВЕТИЛЬНИКА

- 6.1. Определив высоту крепления кронштейнов, пометить центры крепежных отверстий на расстоянии 1000 мм друг от друга.
- 6.2. Заделав в стену дюбели или иные элементы крепления, привинтить кронштейны к стене.
- 6.4. Закрепить светильник на кронштейны (Рис. 1).
- 6.3. Подсоединить светильник к электросети, соблюдая требования п. 5.

### 7. ГАРАНТИЙНЫЕ ОБЯЗАТЕЛЬСТВА.

- 7.1. Предприятие-изготовитель гарантирует соответствие светильников требованиям ГОСТ Р 54350-2011 и ТУ 3461-002-90860396-2018 при соблюдении условий эксплуатации, правил хранения и транспортировки.
- 7.2. Гарантийный срок устанавливается в течение 12 месяцев со дня продажи потребителю.

Рис. 1





**ПК «ДЕЛЬТА»**

**ПАСПОРТ  
СВЕТИЛЬНИКА СЕРИИ DL78-08**

DL78-08-12(Ш)