

Рис.1 Общий вид и монтаж светильника

- 1 – светорассеиватель;
- 2 – корпус;
- 3 – светодиодная линейка;
- 4 – крепёжное отверстие;
- 5 – клеммная колодка;
- 6 – источник электропитания;
- 7 – отверстие для кабеля питания;
- 8 – съёмная стенка.



ПП «ДЕЛЬТА»

**ПАСПОРТ
СВЕТИЛЬНИКА СЕРИИ DL 78-08**

DL 78-08-21
DL 78-08-22
DL 78-08-41
DL 78-08-42

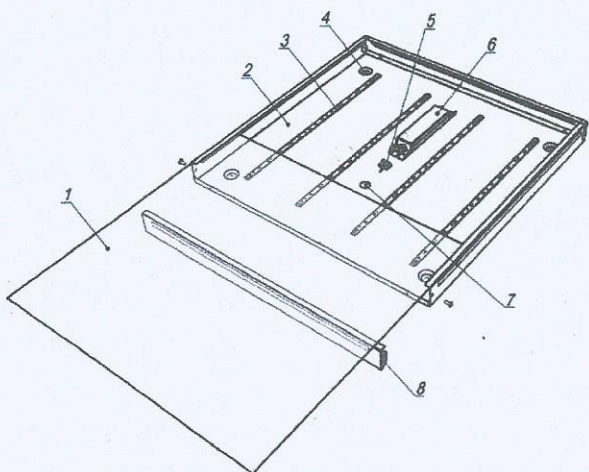


Рис.1 Общий вид и монтаж светильника

- 1 – светорассеиватель;
- 2 – корпус;
- 3 – светодиодная линейка;
- 4 – крепёжное отверстие;
- 5 – клеммная колодка;
- 6 – источник электропитания;
- 7 – отверстие для кабеля питания;
- 8 – съёмная стенка.



ПП «ДЕЛЬТА»

**ПАСПОРТ
СВЕТИЛЬНИКА СЕРИИ DL 78-08**

DL 78-08-21
DL 78-08-22
DL 78-08-41
DL 78-08-42

1. НАЗНАЧЕНИЕ

- 1.1. Светильники типа DL 78-08 предназначены для освещения общественных, административных и вспомогательных помещений, офисов, торговых залов, учебных заведений. Светильники предназначены для работы в сети однофазного переменного тока с напряжением 220В, частотой 50Гц.
- 1.2. Накладной светильник крепится к потолку, встраиваемый – устанавливается на подвесном потолке.
- 1.3. Светильники изготовлены в исполнении УХЛ категории 4 (ГОСТ 15150) для работы в диапазоне температур от +5°C до +35°C и относительной влажности не более 85% при температуре 25°C.
- 1.4. Светильники соответствуют степени защиты IP 20 по ГОСТ 14254.

2. ТЕХНИЧЕСКИЕ ХАРАКТЕРИСТИКИ

Модель светильника	Мощность, Вт	Кол-во светодиодов	Габаритные размеры, мм			Монтажные отверстия, мм	Масса, кг
			Длина	Ширина	Высота		
DL78-08-21 (AR14)	19	28	595	145	55	510	1,4
DL78-08-21 (AR16)	22	32	595	145	55	510	1,4
DL78-08-21 (AR18)	25	36	595	145	55	510	1,4
DL78-08-21 (AR20)	27	40	595	145	55	510	1,4
DL78-08-22 (AR14)	37	56	1195	145	55	510	2,2
DL78-08-22 (AR16)	43	64	1195	145	55	510	2,2
DL78-08-22 (AR18)	48	72	1195	145	55	1070	2,2
DL78-08-22 (AR20)	53	80	1195	145	55	1070	2,2
DL78-08-21 (AR14)	19	28	595	195	55	510	1,5
DL78-08-21 (AR16)	22	32	595	195	55	510	1,5
DL78-08-21 (AR18)	25	36	595	195	55	510	1,5
DL78-08-21 (AR20)	27	40	595	195	55	510	1,5
DL78-08-22 (AR14)	37	56	1195	195	55	1070	2,5
DL78-08-22 (AR16)	43	64	1195	195	55	1070	2,5
DL78-08-22 (AR18)	48	72	1195	195	55	1070	2,5
DL78-08-22 (AR20)	53	80	1195	195	55	1070	2,5
DL78-08-21 (AR14)	19	28	595	295	55	510x185	1,9
DL78-08-21 (AR16)	22	32	595	295	55	510x185	1,9
DL78-08-21 (AR18)	25	36	595	295	55	510x185	1,9
DL78-08-21 (AR20)	27	40	595	295	55	510x185	1,9
DL78-08-22 (AR14)	37	56	1195	295	55	1070x185	3,3
DL78-08-22 (AR16)	43	64	1195	295	55	1070x185	3,3
DL78-08-22 (AR18)	48	72	1195	295	55	1070x185	3,3
DL78-08-22 (AR20)	53	80	1195	295	55	1070x185	3,3
DL78-08-41 (AR14)	37	56	595	595	55	500x470	3,2

1. НАЗНАЧЕНИЕ

- 1.1. Светильники типа DL 78-08 предназначены для освещения общественных, административных и вспомогательных помещений, офисов, торговых залов, учебных заведений. Светильники предназначены для работы в сети однофазного переменного тока с напряжением 220В, частотой 50Гц.
- 1.2. Накладной светильник крепится к потолку, встраиваемый – устанавливается на подвесном потолке.
- 1.3. Светильники изготовлены в исполнении УХЛ категории 4 (ГОСТ 15150) для работы в диапазоне температур от +5°C до +35°C и относительной влажности не более 85% при температуре 25°C.
- 1.4. Светильники соответствуют степени защиты IP 20 по ГОСТ 14254.

2. ТЕХНИЧЕСКИЕ ХАРАКТЕРИСТИКИ

Модель светильника	Мощность, Вт	Кол-во светодиодов	Габаритные размеры, мм			Монтажные отверстия, мм	Масса, кг
			Длина	Ширина	Высота		
DL78-08-21 (AR14)	19	28	595	145	55	510	1,4
DL78-08-21 (AR16)	22	32	595	145	55	510	1,4
DL78-08-21 (AR18)	25	36	595	145	55	510	1,4
DL78-08-21 (AR20)	27	40	595	145	55	510	1,4
DL78-08-22 (AR14)	37	56	1195	145	55	510	2,2
DL78-08-22 (AR16)	43	64	1195	145	55	510	2,2
DL78-08-22 (AR18)	48	72	1195	145	55	1070	2,2
DL78-08-22 (AR20)	53	80	1195	145	55	1070	2,2
DL78-08-21 (AR14)	19	28	595	195	55	510	1,5
DL78-08-21 (AR16)	22	32	595	195	55	510	1,5
DL78-08-21 (AR18)	25	36	595	195	55	510	1,5
DL78-08-21 (AR20)	27	40	595	195	55	510	1,5
DL78-08-22 (AR14)	37	56	1195	195	55	1070	2,5
DL78-08-22 (AR16)	43	64	1195	195	55	1070	2,5
DL78-08-22 (AR18)	48	72	1195	195	55	1070	2,5
DL78-08-22 (AR20)	53	80	1195	195	55	1070	2,5
DL78-08-21 (AR14)	19	28	595	295	55	510x185	1,9
DL78-08-21 (AR16)	22	32	595	295	55	510x185	1,9
DL78-08-21 (AR18)	25	36	595	295	55	510x185	1,9
DL78-08-21 (AR20)	27	40	595	295	55	510x185	1,9
DL78-08-22 (AR14)	37	56	1195	295	55	1070x185	3,3
DL78-08-22 (AR16)	43	64	1195	295	55	1070x185	3,3
DL78-08-22 (AR18)	48	72	1195	295	55	1070x185	3,3
DL78-08-22 (AR20)	53	80	1195	295	55	1070x185	3,3
DL78-08-41 (AR14)	37	56	595	595	55	500x470	3,2

DL78-08-41 (AR16)	43	64	595	595	55	500x470	3,2
DL78-08-41 (AR18)	48	72	595	595	55	500x470	3,2
DL78-08-41 (AR20)	53	80	595	595	55	500x470	3,2
DL78-08-42 (AR14)	73	112	1195	595	55	1070x500	5,7
DL78-08-42 (AR16)	86	128	1195	595	55	1070x500	5,7
DL78-08-42 (AR18)	95	144	1195	595	55	1070x500	5,7
DL78-08-42 (AR20)	105	160	1195	595	55	1070x500	5,7

3. КОМПЛЕКТ ПОСТАВКИ

- Светильник, шт. 1;
- Паспорт, шт. 1;
- Коробка упаковочная, шт. 1..

4. ТРЕБОВАНИЯ К ТЕХНИКЕ БЕЗОПАСНОСТИ

- 4.1. Эксплуатация светильника должна производиться в соответствии с «Правилами технической эксплуатации электроустановок потребителей».
- 4.2. Все работы по монтажу, наладке и эксплуатации светильников должен производить соответственно обученный и аттестованный персонал.
- 4.3. Подключение и обслуживание светильников производить только при полном снятии напряжения.
- 4.4. Напряжение электросети должно быть не менее 200В и не более 240В.

5. СОСТАВ СВЕТИЛЬНИКА

- 5.1. Корпус светильника 2 (рис.1) изготовлен из стального листа, окрашенного порошковой эмалью. В корпусе установлены светодиодные модули 3, стабилизированный по току, источник электропитания для них 6, клеммная колодка 5 соединенные между собой монтажными проводами.
- 5.2. В пазах корпуса установлен плоский светорассеиватель 1 из прозрачного (PSP) или опалового (PSO) светотехнического полистирола (PS).

6. МОНТАЖ СВЕТИЛЬНИКА

- 6.1. Извлечь светильник из упаковки (рис. 1).
- 6.2. Для монтажа накладного светильника снять одну стенку 8 и светорассеиватель 1 (рис.1), используя отверстия 4, закрепить светильник на потолке, через отверстие 7 ввести кабель питания и подсоединить к монтажной колодке 5; установить на место рассеиватель 1; установить на место стенку 8.
- 6.3. Для монтажа встраиваемого светильника снять одну стенку 8 и светорассеиватель (рис.1), через отверстие 7 ввести кабель питания и подсоединить к монтажной колодке 5; установить на место рассеиватель 1; установить на место стенку 8.

7. ГАРАНТИЙНЫЕ ОБЯЗАТЕЛЬСТВА

- 7.1. Предприятие-изготовитель гарантирует соответствие светильников требованиям ГОСТ Р 54350-2011 и ТУ 3461-002-90860396-2015 при соблюдении условий эксплуатации, правил хранения и транспортировки.
- 7.2. Гарантийный срок устанавливается в течение 12 месяцев со дня продажи потребителю.

DL78-08-41 (AR16)	43	64	595	595	55	500x470	3,2
DL78-08-41 (AR18)	48	72	595	595	55	500x470	3,2
DL78-08-41 (AR20)	53	80	595	595	55	500x470	3,2
DL78-08-42 (AR14)	73	112	1195	595	55	1070x500	5,7
DL78-08-42 (AR16)	86	128	1195	595	55	1070x500	5,7
DL78-08-42 (AR18)	95	144	1195	595	55	1070x500	5,7
DL78-08-42 (AR20)	105	160	1195	595	55	1070x500	5,7

3. КОМПЛЕКТ ПОСТАВКИ

- Светильник, шт. 1;
- Паспорт, шт. 1;
- Коробка упаковочная, шт. 1..

4. ТРЕБОВАНИЯ К ТЕХНИКЕ БЕЗОПАСНОСТИ

- 4.1. Эксплуатация светильника должна производиться в соответствии с «Правилами технической эксплуатации электроустановок потребителей».
- 4.2. Все работы по монтажу, наладке и эксплуатации светильников должен производить соответственно обученный и аттестованный персонал.
- 4.3. Подключение и обслуживание светильников производить только при полном снятии напряжения.
- 4.4. Напряжение электросети должно быть не менее 200В и не более 240В.

5. СОСТАВ СВЕТИЛЬНИКА

- 5.1. Корпус светильника 2 (рис.1) изготовлен из стального листа, окрашенного порошковой эмалью. В корпусе установлены светодиодные модули 3, стабилизированный по току, источник электропитания для них 6, клеммная колодка 5 соединенные между собой монтажными проводами.
- 5.2. В пазах корпуса установлен плоский светорассеиватель 1 из прозрачного (PSP) или опалового (PSO) светотехнического полистирола (PS).

6. МОНТАЖ СВЕТИЛЬНИКА

- 6.1. Извлечь светильник из упаковки (рис. 1).
- 6.2. Для монтажа накладного светильника снять одну стенку 8 и светорассеиватель 1 (рис.1), используя отверстия 4, закрепить светильник на потолке, через отверстие 7 ввести кабель питания и подсоединить к монтажной колодке 5; установить на место рассеиватель 1; установить на место стенку 8.
- 6.3. Для монтажа встраиваемого светильника снять одну стенку 8 и светорассеиватель (рис.1), через отверстие 7 ввести кабель питания и подсоединить к монтажной колодке 5; установить на место рассеиватель 1; установить на место стенку 8.

7. ГАРАНТИЙНЫЕ ОБЯЗАТЕЛЬСТВА

- 7.1. Предприятие-изготовитель гарантирует соответствие светильников требованиям ГОСТ Р 54350-2011 и ТУ 3461-002-90860396-2015 при соблюдении условий эксплуатации, правил хранения и транспортировки.
- 7.2. Гарантийный срок устанавливается в течение 12 месяцев со дня продажи потребителю.